

Technical data sheet

Load monitoring · LOCC-Box Accessories

Cover, copper rail,
Length 1 m



Identification

Type	LOCC-Box-AD 7-6427
Part No.	716427

Product version

Datasheet version	01
-------------------	----

General

Accessories	CU rail cover
Design	Rod 1000 mm
Material	ABS halogen-free
Color	grey
Dimensions (L×H×T)	1000.0 × 10.0 × 3.0 mm
Weight/unit	0.1 kg
PU (units)	1

General ambient conditions

Operation temperature range	-25 °C ... +50 °C
Storage temperature range	-40 °C ... +80 °C

United Kingdom: LÜTZE Ltd.

Unit 3, Sandy Hill Park
Sandy Way, Amington · GB-Tamworth, Staffs B77 4DU
Tel. +44 (0)1827 31333-0 · Fax +44 (0)1827 31333-2
www.lutze.com · sales.gb@lutze.co.uk

Germany: Friedrich Lütze GmbH

Postfach 12 24 (PLZ 71366) · Bruckwiesenstraße 17-19 · D-71384 Weinstadt
Tel. +49 (0)7151 6053-0 · Fax +49 (0)7151 6053-277(-288)
www.luetze.de · info@luetze.de

26.09.2023 · Subject to technical modification

Part No. [716427](#) · Datasheet version: 01

page 1 of 2

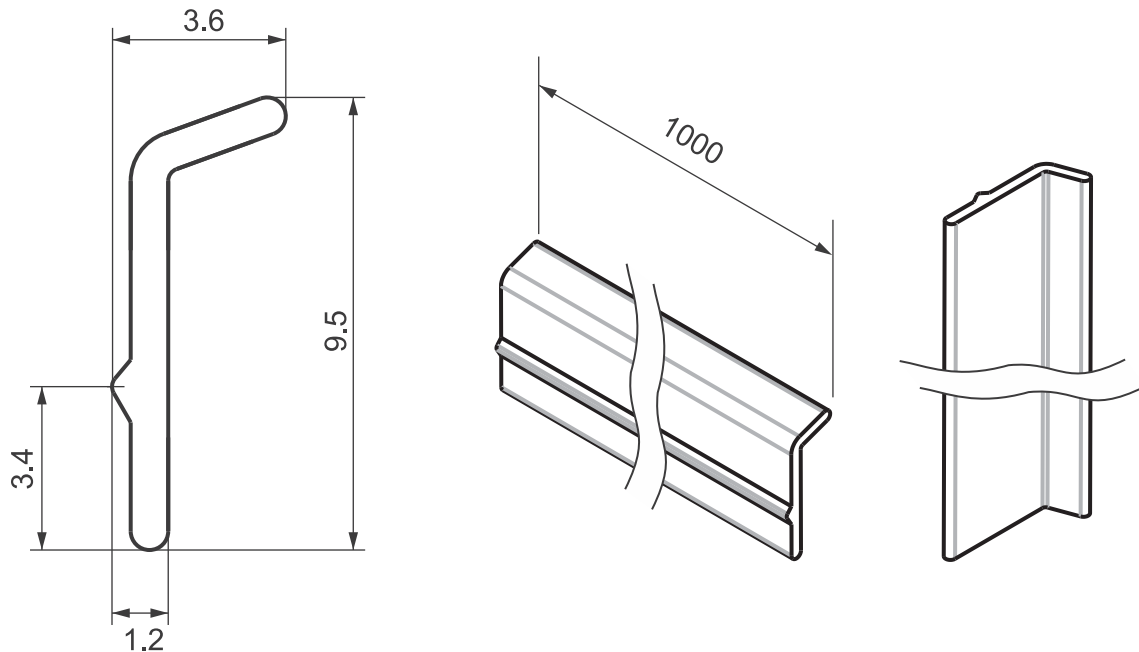


SYSTEMATIC TECHNOLOGY

Technical data sheet

Load monitoring · LOCC-Box Accessories

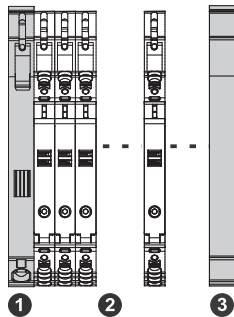
Dimensions



Use

DE Standard Anwendung
EN Standard Application
FR Application standard

$L = 18 \text{ mm} + 8,1 \text{ mm} \times n$ ⑥
 $L = 18 \text{ mm} + 8,1 \text{ mm} \times n$ ⑤



*n= LOCC-Box Module/Modules
/Modules

DE

- 1 Einspeiseklemme aus Set 716425/ 716447
- 2 Überwachungsbaustein – LOCC-Box
- 3 Endblock aus Set 716425/ 716447
- 4 Einspeiseklemme mit Ausbruch (716421)
- 5 Kupferschiene (716426/ 716426.xxx.x)
- 6 Abdeckung Kupferschiene (716427)

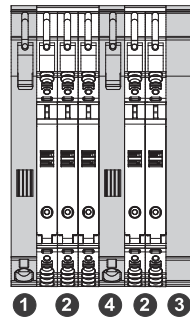
EN

- 1 Supply terminal from set 716425/ 716447
- 2 Monitoring Module – LOCC-Box
- 3 End terminal from set 716425/716447
- 4 Supply Terminal with outage (716421)
- 5 Copper rail (716426/ 716426.xxx.x)
- 6 Cover copper rail (716427)

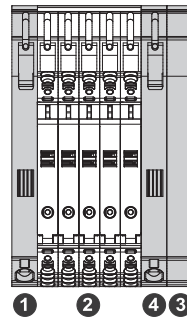
FR

- 1 La borne de raccordement au réseau se trouve dans le kit 716425/ 716447
- 2 Convertisseur de mesure – LOCC-Box
- 3 Borne d'extrémité est inclus dans le kit 716425/ 716447
- 4 Borne d'alimentation avec encoche (716421)
- 5 Barre de cuivre (716426/ 716426.xxx.x)
- 6 Recouvrement pour rail cuivre (716427)

DE Anwendung mit Einspeiseklemme und Einspeisekl. mit Ausbruch mittig
EN Standard application with supply terminal and supply terminal cutout center
FR Application standard avec borne d'alimentation et borne d'alimentation avec encoche au milieu



DE Anwendung mit Einspeiseklemme und Einspeisekl. mit Ausbruch rechts
EN Standard application with supply terminal and supply terminal cutout right
FR Application standard avec borne d'alimentation et borne d'alimentation avec encoche à droite



DE Anwendung mit Einspeiseklemme und Einspeisekl. mit Ausbruch links
EN Standard application with supply terminal and supply terminal cutout left
FR Application standard avec borne d'alimentation et borne d'alimentation avec encoche à gauche

