

THT Schaltersysteme

THT Switch Series

Die MENTOR-Schalterserie entspricht in ihrer Konzeption den seit Jahrzehnten bekannten und durch millionenfachen Einsatz in der Industrielektronik bewährten Ausführungen. Sie wurden im Hinblick auf die speziellen Bedürfnisse der THT-Technologie entwickelt. Taster und Schalter nehmen im Bereich der Frontplatten-Einbauelemente einen wesentlichen Raum ein. Es gibt vielfältige Ausführungen je nach Anwendungszwecken. Eine prinzipielle Unterscheidung ergibt sich aus der Art der Betätigung: Kipphebelbetätigung, Drücken, Drehen, Schieben. Es werden Schalter als 1- und 2-polige Ausführungen auch mit Umschaltfunktionen angeboten. Für spezielle Anwendungen werden sogenannte Kurzhubtasten eingesetzt.



The MENTOR switch series use the same concept as the types that have been used for decades and tried and tested a million times in industrial electronics. They are developed to meet the special requirements of THT-technology. Push buttons and switches play an important part in the area of front panel components. There is a variety of types for specific applications. A fundamental differentiation results from the way of operating those components: tipping toggle switches, pressing, rotating, sliding. Switches are offered as 1- and 2-pole versions including a shifting function. So called short lift buttons are used for specific purposes.

Allgemeine Technische Daten (Auswahl bzw. Abweichungen zu den folgenden allgem. Daten: siehe Beschreibung des jeweiligen Artikels)		General Technical Data (Selection and deviations from the following general data: see description of the respective item)	
Befestigungselemente	Fixierpins und Frontplattenbohrung	Fixing elements	Fixing pin and front panel hole
Lötbarkeit	DIN IEC 68-2-20 (260°C ≤ 5 sec.)	Solderability	DIN IEC 68-2-20 (260°C ≤ 5 sec.)
Betriebstemperatur	-40°C ... +85°C	Operating temperature	-40°C ... +85°C
Klima	GPF DIN 40040	Climate	GPF DIN 40040
Anschlüsse	verzinkt	Terminals	verzinkt
Beschriftung	je nach Ausführung Bedruckung oder gelasert	Marking	je nach Ausführung Bedruckung oder gelasert
Verpackung	Beutel oder Stangenmagazine	Packaging	Beutel oder Stangenmagazine
Gehäusewerkstoff	PC UL94 schwarz	Housing material	PC UL94 schwarz

Technische Details		Technical Details	
Schaltspannung	≤ 60V ≅	Operating voltage	≤ 60V ≅
Schaltstrom	≤ 0,5A	Operating current	≤ 0,5A
Ruhestrom	≤ 2A	Zero signal current	≤ 2A
Schaltleistung	≤ 6VA	Contact rating	≤ 6VA
Prüfspannung	500V / 50Hz	Test voltage	500V / 50Hz
Durchgangswiderstand	< 30mΩ	Volume resistance	< 30mΩ
Isolationswiderstand	> 10 ¹⁰ Ω	Insulation resistance	> 10 ¹⁰ Ω
Lebensdauer	2 x 10 ⁴ Schaltspiele	Life time	2 x 10 ⁴ cycles
ESD-fest gegen Front	< 8kV	ESD to front	< 8kV
Schutzart	IP 50 DIN 40050	Degree of protection	IP 50 DIN 40050
Mindestbestellmengen für Sonderausführungen auf Anfrage.		Minimum quantity for special design on request.	

Kippschalter mit Rast- und Tastfunktion

Toggle Switches with Switch and Touch Function

Allgemeine Hinweise und Technische Daten

Allgemeine Hinweise und technische Daten: siehe Seite 8

General Remarks and Technical Data

General remarks and technical data: see page 8

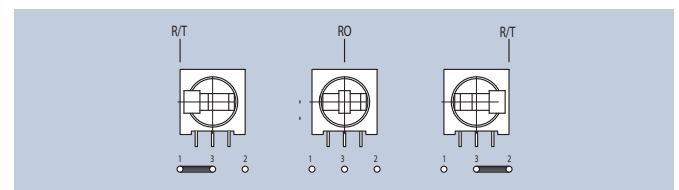
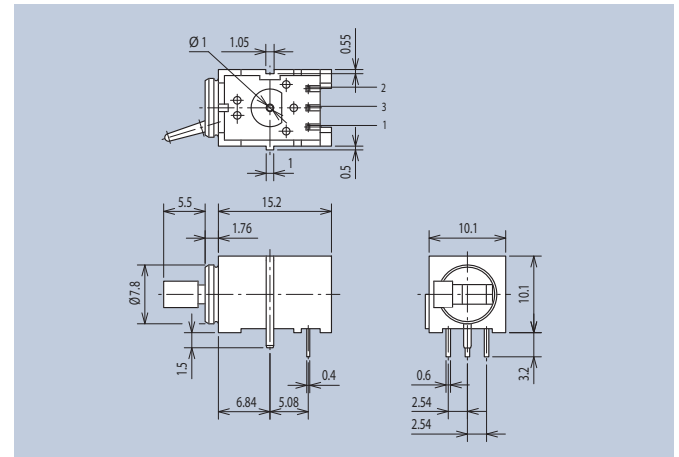
Die Kippschalter lassen sich optimal anreihen. Das Anschlussrastermaß beträgt 2,54mm. Zur mechanischen Stabilisierung des Kippschalters ist neben Nut, Feder, und Gehäusekragen ein Fixierpin vorgesehen.

Toggle Switches can be stringed optimally. The dimension of the connection grid is 0.1". A groove, a spring and a collar as well as a fixing pin are used for additional mechanical stabilization of the toggle switch.

FEL



1-polig · 1 pole		
Funktion · Function	Hebel schwarz lever black Art.-Nr.	Hebel blau lever blue Art.-Nr.
	1847.1031	1842.1031
	1847.6031	1842.6031
	1847.3031	1842.3031
	1847.7031	1842.5031
	1847.4031	1842.4031

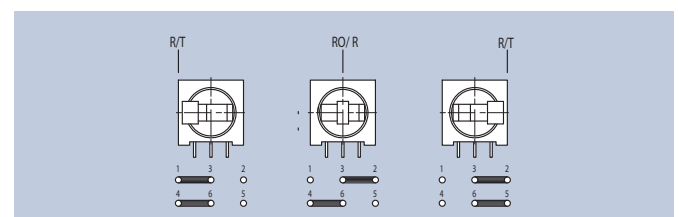
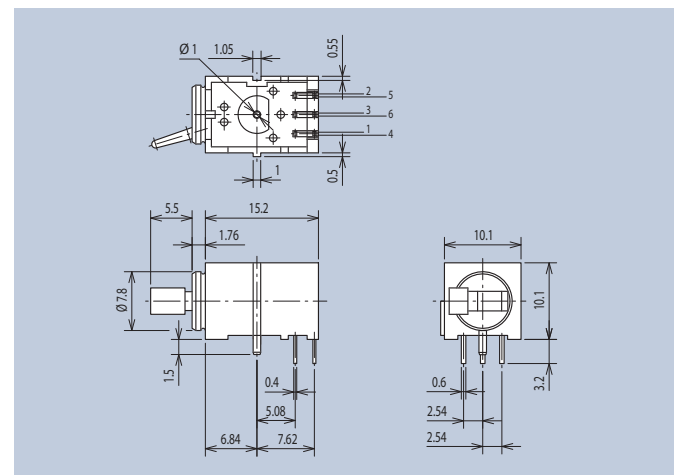


Schaltbild · Wiring Diagram

FEL



2-polig · 2 pole		
Funktion · Function	Hebel schwarz lever black Art.-Nr.	Hebel blau lever blue Art.-Nr.
	1847.1032	1842.1032
	1847.6032	1842.6032
	1847.3032	1842.3032
	1847.7032	1842.7032
	1847.4032	1842.4032
	1847.3132	1842.3132
	1847.4132	1842.4132



Schaltbild · Wiring Diagram