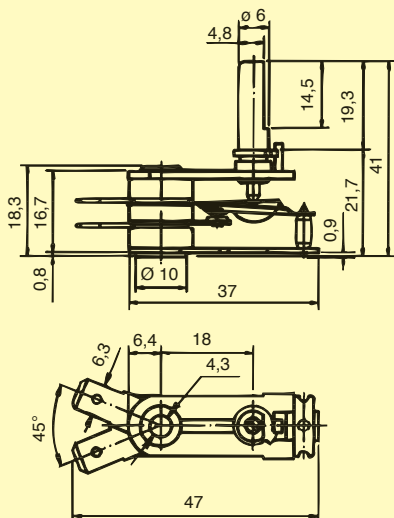


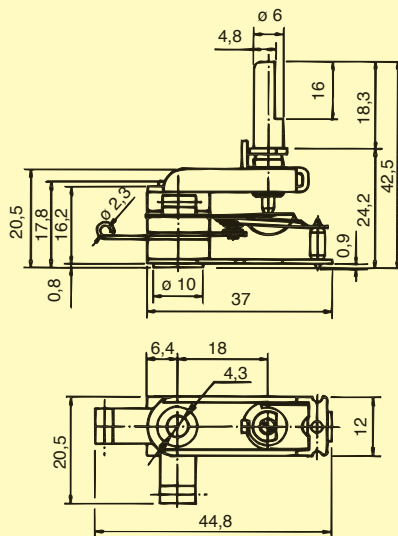
Ty23-A

Altezza perno in posizione minima
Height on minimum position
Hauteur dans la position minimale
Höhe in der kleinsten Stellung

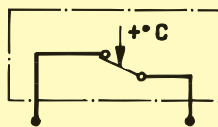
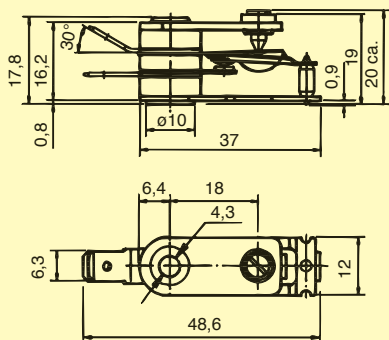


Ty23-B

Altezza perno in posizione minima
Height on minimum position
Hauteur dans la position minimale
Höhe in der kleinsten Stellung

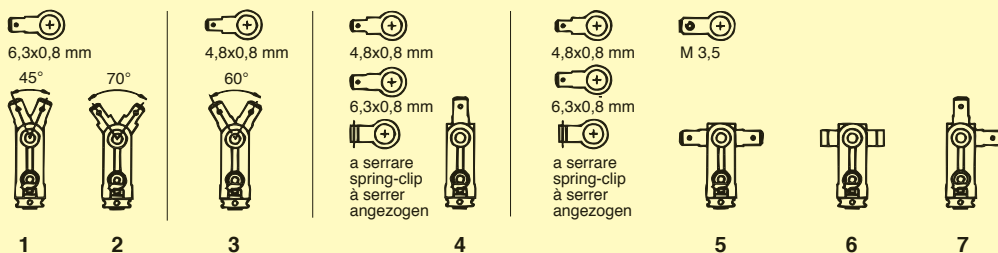


Ty23-C



10A / 250V ~ T300

Principali posizioni terminali Main terminal positions Position des cosse Anschlußmöglichkeiten



Altre posizioni a richiesta
Other positions upon request
Autres positions sur demande
Andere Stellungen auf Verlangen

In applicazione devono venire impiegati Faston femmina ricoperti con materiale isolante
On application female Faston covered with insulating external material must be used
In application doit être utilisé Faston femelle couvert avec matériel extérieur isolant
In Anwendung Weibchenfaston bedeckt mit äußere-isolierstoff Benutzen sein sollte