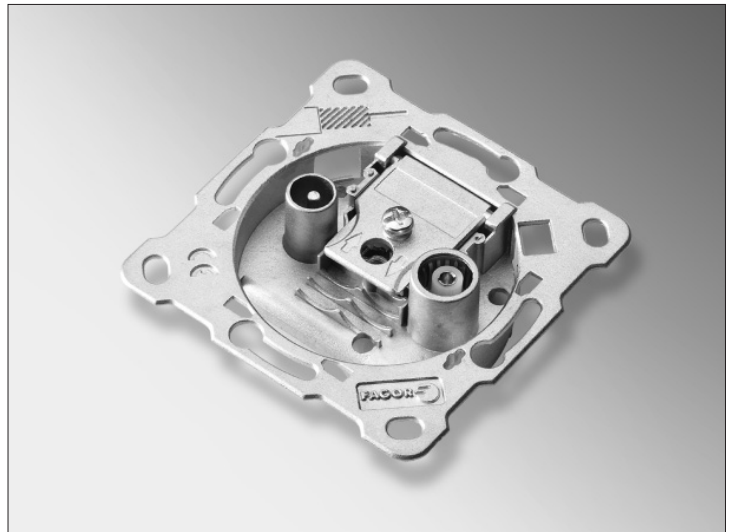


**E** BASES DE TOMA  
**GB** OUTLET SOCKETS



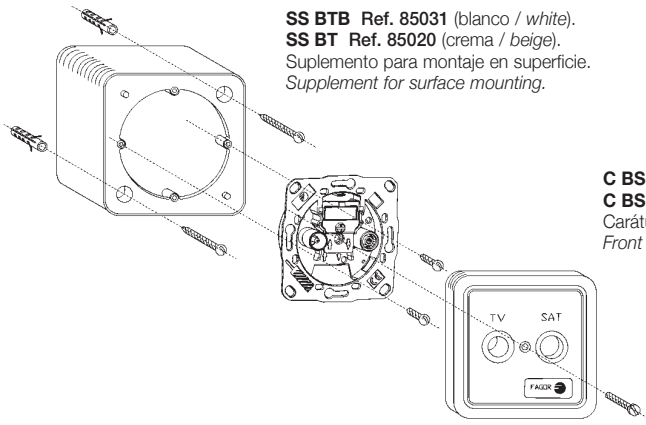
Frequency (MHz)	5	862	950	2300
TV	██████████			
SAT	██████████			

## SERIE BSD N / BSD DC BSD N / BSD DC SERIES

<b>E</b>	<b>GB</b>										
	MODELO	MODEL	BSD 201 F DC	BSD 201 S	BSD 201 SDC	BSD 203 N	BSD 203 DC	BSD 210 N	BSD 210 DC	BSD 215 N	BSD 220 N
Referencia	Reference		86222	86218	86221	86205	86204	86219	86211	86215	86220
Nº de salidas	Nº of outputs		2								
Banda cubierta	Bande coverage	MHz	5 ÷ 2300								
Paso de corriente	DC bypass	IN-OUT 300 mA. max		—	—	—	—	—	Si / Yes	—	—
Paso de corriente	DC bypass	SAT 300 mA. max	Si/Yes	—	Si/Yes	—	Si / Yes	—	Si / Yes	—	—
Atenuación de paso	Through losses	5 ÷ 30 MHz 47 ÷ 862 MHz 950 ÷ 2150 MHz 2150 ÷ 2300 MHz		Individual* Single*		Final End			3,0 2,5 2,5 3,0	3,0 2,0 3,0 3,0	3,0 1,8 3,0 3,0
Atenuación de derivación	Derivation losses	5 ÷ 30 MHz 47 ÷ 862 MHz 950 ÷ 2150 MHz 2150 ÷ 2300 MHz		0,5 1 1 1		2,0 3,0 3,0 3,0		10 11,5 12 12,5		15,0 15,0 16,0 16,0	16,0 20,0 20,0 22,0
Atenuación directiva	Directivity	5 ÷ 30 MHz 47 ÷ 862 MHz 950 ÷ 2150 MHz 2150 ÷ 2300 MHz		— — — —		— — — —		15 22 18 20		23 23 20 20	25 25 25 23
Aislamiento entre salidas	Isolation	5 ÷ 30 MHz 47 ÷ 862 MHz 950 ÷ 2150 MHz 2150 ÷ 2300 MHz		30 15 15 18		30 15 15 18		30 25 15 25		25 25 15 20	35 30 25 30
Pérdidas de Retorno	Return losses	5 ÷ 862 MHz 950 ÷ 2300 MHz		10 6							
Factor de apantallamiento	Shielding factor	VHF 30 ÷ 300 MHz UHF 300 ÷ 862 MHz SAT 950 ÷ 2300 MHz		75 65 55							
Conectores de salida	Output connectors	TV SAT	IEC 9,5 (h)/(f) F (h)/(f)	IEC 9,5 (h) / (f) IEC 9,5 (m) / (m)							
Dimensiones embalaje (20 u.)	Packing dimensions (20 u.)	mm	300 x 165 x 85								
Peso (20 u.)	Weight (20 u.)	Kg	2								

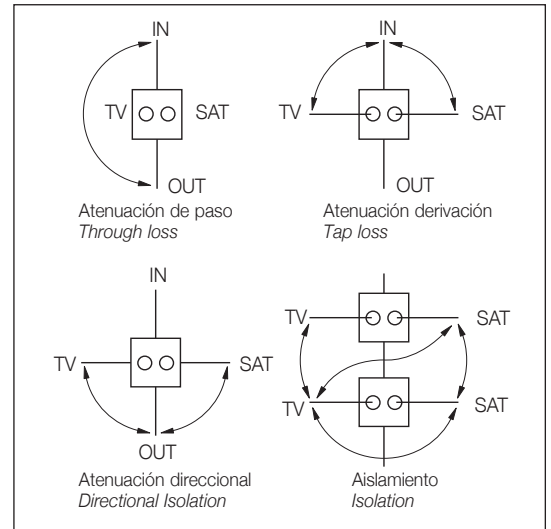
\* El modelo BSD 201 S y BSD 201 SDC debe conectarse directamente al derivador o distribuidor.  
 \*\* BSD 201 S and BSD 201 SDC model must be connected directly to tap-off or splitter.

**CONEXIONADO Y FIJACIÓN**  
**CONNECTION AND FIXING**



**SS BTB** Ref. 85031 (blanco / white).  
**SS BT** Ref. 85020 (crema / beige).  
Suplemento para montaje en superficie.  
Supplement for surface mounting.

**C BSD B** Ref. 86231 (blanco / white).  
**C BSD** Ref. 86230 (crema / beige).  
Carátula.  
Front cover.



	<p><b>DECLARACION DE CONFORMIDAD</b> <b>DECLARATION DE CONFORMITÉ</b> <b>DECLARATION OF CONFORMITY</b> <b>DECLARAÇÃO DE CONFORMIDADE</b></p>			
	<p>Fabricante/ Fabricant/ Manufacturer/ Fabricante : <b>FAGOR ELECTRONICA, S.COOP.</b></p> <p>Dirección/ Adresse/ Address/ Direção : <b>Bº San Andrés s/n - P.O. Box 33 20500 MONDRAGON (Guipúzcoa) Spain</b></p> <p>NIF / VAT : <b>F-20 027975</b></p> <p>Declara bajo su exclusiva responsabilidad la conformidad del producto : Declare, sous notre responsabilité, la conformité du produit : Declare under our own responsibility the conformity of the product : Declara exclusiva responsabilidade a conformidade do produto :</p> <p><b>SERIE BSD</b></p> <p>Según los requerimientos de las Directivas del Parlamento Europeo: Selon les especifications des Directives du Parlement Européen : According to the specifications of directives of the European Parliament: Com as especificações da Directivas do Parlamento Europeu:</p> <table border="0"> <tr> <td><b>EMC</b></td> <td><b>89/336/EEC</b></td> </tr> <tr> <td><b>LVD</b></td> <td><b>73/23/EEC</b></td> </tr> </table> <p>Para su evaluación se han aplicado las Normas: Pour l'évaluation ont été appliqués les Normes: For the evaluation, the following Standards were applied: Para a avaliação, os seguintes Normas foram aplicados :</p> <p><b>UNE - EN 50083-1: 1996</b> <b>UNE - EN 50083-2: 1996</b></p> <p>Fecha: <b>JUL. 1999</b> Date:</p> <p>Firma:  Signature: <b>J.M. Saiz</b></p> <p><b>Jefe Calidad Tratamiento de Señal</b> <b>Head of Quality Dept., Signal Processing</b></p>	<b>EMC</b>	<b>89/336/EEC</b>	<b>LVD</b>
<b>EMC</b>	<b>89/336/EEC</b>			
<b>LVD</b>	<b>73/23/EEC</b>			

