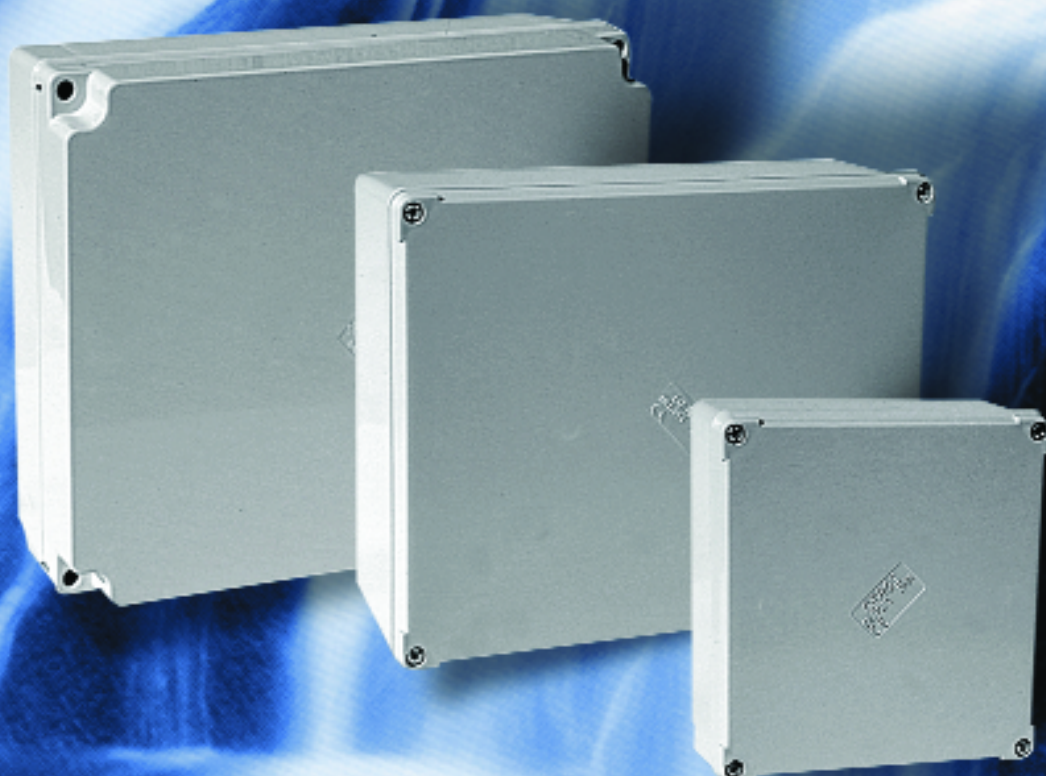


**SCATOLE STAGNE DA PARETE**  
**SURFACE WATERTIGHT BOXES**  
**BOITES ETANCHES PAROI LISSE**



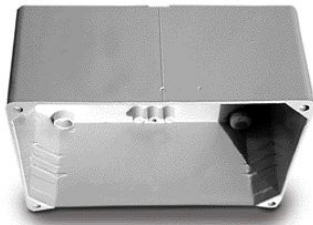




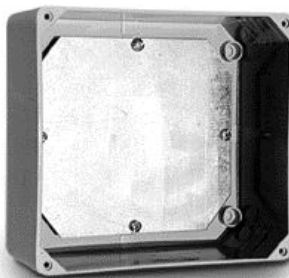
## SCATOLE STAGNE DA PARETE • SURFACE WATERTIGHT BOXES BOITE ETANCHE PAROI LISSE



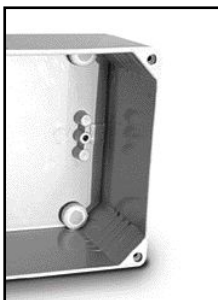
CE



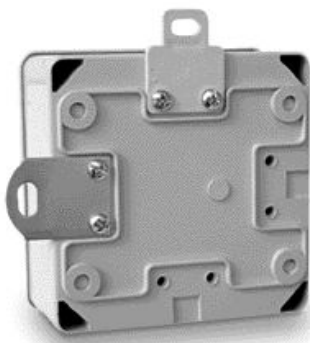
(B) - (C)



(D)



(A)



(E)

- COMPOSTE IN MATERIALE TECNOPOLIMERO A.B.S. CON SPESSORI CHE CONFERISCONO MASSIMA ROBUSTEZZA E RIGIDITA' IN OGNI PUNTO.
- TEMPERATURA D'INSTALLAZIONE DA -15A +60 °C. COMPORTAMENTO AL FUOCO (PROVA DEL FILO INCANDESCENTE GLOW WIRE TEST 650 °C)
- TAPPI COPRI VITE PER L'OTTENIMENTO DELL'ISOLAMENTO TOTALE, SECONDO LE PRESCRIZIONI DELLA NORMA IEC 536 FORNITI COME ACCESSORIO (GR17400) - (A)
- DISPONIBILI COME ACCESSORI SONO LE BASETTE DI FISSAGGIO PER UN ISOLAMENTO TOTALE, SECONDO LE PRESCRIZIONI DELLA NORMA IEC 536 FORNITI COME ACCESSORIO (COD.GR17402 E GR17404) - (E)
- PROFONDITA' DELLA SCATOLA MAGGIORE, PER CONSENTIRE IL RACCORDO DI TUBI DI GROSSO DIAMETRO - (B)
- I NOSTRI CONTENITORI SONO DOTATI DI UN RIFERIMENTO, DI CENTRO SU TUTTI E QUATTRO I LATI RISPARIANDO TEMPO SULLE LAVORAZIONI DI FORATURA. - (C)
- FONDO LISCIO PER AUMENTARE LO SPAZIO DI ESERCIZIO INTERNO, CON POZZETTI ALLE ESTREMITA' PER IL FISSAGGIO DELLA PIASTRA DI FONDO. - (D)
- UTILIZZO DI VITI IN ACCIAIO CEMENTATE IMPERDIBILI CON TESTA TAGLIO / CROCE UNIVERSALE.
- RESISTENTI AGLI URTI ED AGENTI ATMOSFERICI.
- CONFORMI ALLA DIRETTIVA BT (D.lgs.626/96)
- MARCHIATE CE .
- A RICHIESTA DISPONIBILI CON RESISTENZA DI 960 °C GLOW WIRE TEST

- MADE FROM ABS TECHNO-POLYMER MATERIAL, WITH THICKNESS THAT ENSURES MAXIMUM STURDINESS AND STRENGTH IN EVERY POINT
- WORKING TEMPERATURE: FROM -15°C TO +60°C RESISTANT TO HEAT UP TO 650° C GLOW WIRE TEST
- SPARE SCREW CAPS GR17400 TO ENSURE PERFECT INSULATION IN COMPLIANCE WITH IEC 536 STANDARDS. - (A)
- SPARE FIXING BRACKETS GR17402 AND 17404 ARE AVAILABLE FOR PERFECT INSULATION, IN COMPLIANCE WITH IEC 536 STANDARDS - (E)
- INCREASED DEEPNESS ALLOWS CABLE CONNECTION OF LARGE DIAMETER TUBES- (B)
- OUR BOXES ARE SUPPLIED WITH REFERENCES ON THE 4 SIDES TO DETERMINE THE CENTER EASILY AND SAVE TIME ON THE DRILLING OPERATIONS. - (C)
- SMOOTH BOTTOM TO INCREASE INTERNAL WORKING SPACE, WITH SMALL WELLS AT THE EXTREME ENDS TO FIX THE BACK PLATE. - (D)
- UNLOOSABLE CEMENTED STEEL SCREWS WITH UNIVERSAL CROSS/CUT HEAD
- SHOCK AND ENVIRONMENTAL AGENTS RESISTANT
- IN COMPLIANCE WITH BT (D.LGS 626/96) REGULATION
- MARKED CE
- AVAILABLE ON REQUEST WITH HEAT RESISTANCE 960 °C GLOW WIRE TEST

- REALISEES EN MATERIEL TECHNO POLYMER ABS AVEC EPAISSEURS QUI DONNENT MAXIMUM FORCE ET RIGIDITE' DANS CHAQUE POINT
- TEMPERATURE D'UTILISATION: DE -15 °C A + 60°C
- RESISTENT AU FEU 650°C FIL INCANDESCENT (GLOW WIRE TEST)
- BOUCHON POUR VIS POUR ISOLEMENT TOTALE EN CONFORMITE AUX NORMES IEC 536, ACCESSOIRE GR17400 - (A)
- PATTE DE FIXATION POUR ISOLEMENT TOTALE EN CONFORMITE AUX NORMES IEC 536, ACCESSOIRES GR17402 ET GR17404 - (E)
- BOITE PLUS PROFONDE POUR FACILITER LE CABLAGE DES TUBES DE GROSSE DIAMETRE - (B)
- LES BOITES ONT DES REFERENCES SUR LES QUATRE COTES POUR TROUVER FACILMENTE LE CENTRE ET FAIRE ECONOMIE DE TEMP POUR LE FORAGE - (C)
- FOND LISSE POUR AUGMENTER L'ESPACE INTERIEUR AVEC DES PUITS SUR LES EXTREMITES POUR LE FIXAGE DE LA PLAQUE DU FOND - (D)
- VIS EN ACIER CEMENTE IMPERDABLE AVEC TETE UNIVERSELLE COUPE/CROIX
- RESISTENT AUX CHOC ET AUX AGENTS ATMOSPHERIQUES
- EN CONFORMITE AUX DISPOSITIONS BT (D.LGS 626/96)
- MARQUE CE
- DISPONIBLE SUR DEMANDE AVEC RESISTANCE AU FEU 960 °C (GLOW WIRE TEST) FIL INCANDESCENT



**SCATOLE STAGNE DA PARETE IP 44 / IP 55 • SURFACE WATERTIGHT BOXES IP 44 / IP 55  
BOITE ETANCHE PAROI LISSE IP 44 / IP 55**



COD.	DIMENSIONI ESTERNE EXTERNAL DIMENSIONS DIMENSIONS EXTERIEUR	IP	QT. CONF. PACK CONDIT	QT. CART. CARTON EMBALLAGE
GR17000	∅ 83 x 45	44	3	150

Scatola stagna grigio RAL 7035 con pareti lisce e coperchio basso con chiusura a pressione.  
*Water tight Box RAL 7035 grey colour, with smooth walls,*  
*Boite étanche gris RAL 7035 avec paroi lisse et couvercle a pression.*

**NEW**



COD.	DIMENSIONI ESTERNE EXTERNAL DIMENSIONS DIMENSIONS EXTERIEUR	IP	QT. CONF. PACK CONDIT	QT. CART. CARTON EMBALLAGE
GR17001	∅ 68 x 40	44	3	228

Scatola stagna grigio RAL 7035 con pareti lisce e coperchio basso con chiusura a pressione.  
*Water tight Box RAL 7035 grey colour, with smooth walls, and , and press-on lid.*  
*Boite étanche gris RAL 7035 avec paroi lisse et couvercle a pression.*

**ACCESSORI – ACCESSORIES – ACCESSOIRES**

GR17400 Tappi coprivite – Spare screw caps – Bouchon pour vis



COD.	DIMENSIONI ESTERNE EXTERNAL DIMENSIONS DIMENSIONS EXTERIEUR	ALTEZZA COPERCHIO LID HEIGHT HAUTEUR COUVERCLE	IP	QT. CONF. PACK CONDIT	QT. CART. CARTON EMBALLAGE
GR17002	 55 x 130 x 60	14	55	1	116

Scatola stagna grigio RAL 7035 con pareti lisce e coperchio fissato da viti in acciaio cementato.  
*Water tight Box RAL 7035 grey colour, with smooth walls, and lid fixed with cemented steel screws.*  
*Boite étanche gris RAL 7035 avec paroi lisse et couvercle fixé avec des vis en acier cimenté*

**ACCESSORI – ACCESSORIES – ACCESSOIRES**

GR17400 Tappi coprivite – Spare screw caps – Bouchon pour vis

GR17402 e GR17404 Basette di fissaggio – Fixing brackets – Patte de fixation

GR17302 Profilato din – Din rail – Rails din

**NEW**



COD.	DIMENSIONI ESTERNE EXTERNAL DIMENSIONS DIMENSIONS EXTERIEUR	IP	QT. CONF. PACK CONDIT	QT. CART. CARTON EMBALLAGE
GR17003	 80 x 80 x 40	44	1	132

Scatola stagna grigio RAL 7035 con pareti lisce e coperchio basso con chiusura a pressione.  
*Water tight Box RAL 7035 grey colour, with smooth walls, and , and press-on lid.*  
*Boite étanche gris RAL 7035 avec paroi lisse et couvercle a pression.*

**ACCESSORI – ACCESSORIES – ACCESSOIRES**

GR17400 Tappi coprivite – Spare screw caps – Bouchon pour vis



**SCATOLE STAGNE DA PARETE IP 55 CON GUARNIZIONE • SURFACE WATERTIGHT BOXES  
IP 55 WITH GROMMET • BOITE ETANCHE PAROI LISSE IP 55 AVEC BORDURE**



COD.	DIMENSIONI ESTERNE EXTERNAL DIMENSIONS DIMENSIONS EXTERIEUR	ALTEZZA COPERCHIO LID HEIGHT HAUTEUR COUVERCLE	IP	QT. CONF. PACK CONDIT	QT. CART. CARTON EMBALLAGE
GR17004	100 x 100 x 60	13	55	1	85

Scatola stagna grigio RAL 7035 con pareti lisce e coperchio fissato da viti in acciaio cementato.  
*Watertight Box RAL 7035 grey colour, with smooth walls, and lid fixed with cemented steel screws.*  
*Boite étanche gris RAL 7035 avec paroi lisse et couvercle fixé avec des vis en acier cimenté*

**ACCESSORI – ACCESSORIES – ACCESSOIRES**

GR17400	Tappi coprivite – <i>Spare screw caps – Bouchon pour vis</i>
GR17402 e GR17404	Basette di fissaggio – <i>Fixing brackets – Patte de fixation</i>
GR17304	Profilato din – <i>Din rail – Rails din</i>



COD.	DIMENSIONI ESTERNE EXTERNAL DIMENSIONS DIMENSIONS EXTERIEUR	ALTEZZA COPERCHIO LID HEIGHT HAUTEUR COUVERCLE	IP	QT. CONF. PACK CONDIT	QT. CART. CARTON EMBALLAGE
GR17006	130 x 90 x 60	13	55	1	68

Scatola stagna grigio RAL 7035 con pareti lisce e coperchio fissato da viti in acciaio cementato.  
*Watertight Box RAL 7035 grey colour, with smooth walls, and lid fixed with cemented steel screws.*  
*Boite étanche gris RAL 7035 avec paroi lisse et couvercle fixé avec des vis en acier cimenté*

**ACCESSORI – ACCESSORIES – ACCESSOIRES**

GR17400	Tappi coprivite – <i>Spare screw caps – Bouchon pour vis</i>
GR17402 e GR17404	Basette di fissaggio – <i>Fixing brackets – Patte de fixation</i>
GR17306	Profilato din – <i>Din rail – Rails din</i>



COD.	DIMENSIONI ESTERNE EXTERNAL DIMENSIONS DIMENSIONS EXTERIEUR	ALTEZZA COPERCHIO LID HEIGHT HAUTEUR COUVERCLE	IP	QT. CONF. PACK CONDIT	QT. CART. CARTON EMBALLAGE
GR17008	150 x 110 x 75	13	55	1	84

Scatola stagna grigio RAL 7035 con pareti lisce e coperchio fissato da viti in acciaio cementato.  
*Watertight Box RAL 7035 grey colour, with smooth walls, and lid fixed with cemented steel screws.*  
*Boite étanche gris RAL 7035 avec paroi lisse et couvercle fixé avec des vis en acier cimenté*

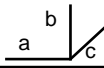
**ACCESSORI – ACCESSORIES – ACCESSOIRES**

GR17400	Tappi coprivite – <i>Spare screw caps – Bouchon pour vis</i>
GR17402 e GR17404	Basette di fissaggio – <i>Fixing brackets – Patte de fixation</i>
GR17308	Profilato din – <i>Din rail – Rails din</i>
GR17508	Piastra di fondo – <i>Backplate – Plaque de fond</i>



**SCATOLE STAGNE DA PARETE IP 55 CON GUARNIZIONE • SURFACE WATERTIGHT BOXES  
IP 55 WITH GROMMET • BOITE ETANCHE PAROI LISSE IP 55 AVEC BORDURE**



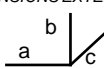
COD.	DIMENSIONI ESTERNE EXTERNAL DIMENSIONS DIMENSIONS EXTERIEUR	ALTEZZA COPERCHIO LID HEIGHT HAUTEUR COUVERCLE	IP	QT. CONF. PACK CONDIT	QT. CART. CARTON EMBALLAGE
GR17010	150 x 140 x 75 	13	55	1	62

Scatola stagna grigio RAL 7035 con pareti lisce e coperchio fissato da viti in acciaio cementato.  
*Watertight Box RAL 7035 grey colour, with smooth walls, and lid fixed with cemented steel screws.*  
*Boite étanche gris RAL 7035 avec paroi lisse et couvercle fixé avec des vis en acier cimenté*

**ACCESSORI – ACCESSORIES – ACCESSOIRES**

GR17400	Tappi coprivite – <i>Spare screw caps – Bouchon pour vis</i>
GR17402 e GR17404	Basette di fissaggio – <i>Fixing brackets – Patte de fixation</i>
GR17310	Profilato din – <i>Din rail – Rails din</i>
GR17510	Piastra di fondo – <i>Backplate – Plaque de fond</i>



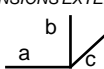
COD.	DIMENSIONI ESTERNE EXTERNAL DIMENSIONS DIMENSIONS EXTERIEUR	ALTEZZA COPERCHIO LID HEIGHT HAUTEUR COUVERCLE	IP	QT. CONF. PACK CONDIT	QT. CART. CARTON EMBALLAGE
GR17012	170 x 170 x 75 	13	55	1	42

Scatola stagna grigio RAL 7035 con pareti lisce e coperchio fissato da viti in acciaio cementato.  
*Watertight Box RAL 7035 grey colour, with smooth walls, and lid fixed with cemented steel screws.*  
*Boite étanche gris RAL 7035 avec paroi lisse et couvercle fixé avec des vis en acier cimenté*

**ACCESSORI – ACCESSORIES – ACCESSOIRES**

GR17400	Tappi coprivite – <i>Spare screw caps – Bouchon pour vis</i>
GR17402 e GR17404	Basette di fissaggio – <i>Fixing brackets – Patte de fixation</i>
GR17312	Profilato din – <i>Din rail – Rails din</i>
GR17512	Piastra di fondo – <i>Backplate – Plaque de fond</i>



COD.	DIMENSIONI ESTERNE EXTERNAL DIMENSIONS DIMENSIONS EXTERIEUR	ALTEZZA COPERCHIO LID HEIGHT HAUTEUR COUVERCLE	IP	QT. CONF. PACK CONDIT	QT. CART. CARTON EMBALLAGE
GR17013	170 x 170 x 127 	50	55	1	35

Scatola stagna grigio RAL 7035 con pareti lisce e coperchio fissato da viti in acciaio cementato.  
*Water tight Box RAL 7035 grey colour, with smooth walls, and lid fixed with cemented steel screws.*  
*Boite étanche gris RAL 7035 avec paroi lisse et couvercle fixé avec des vis en acier cimenté*

**ACCESSORI – ACCESSORIES – ACCESSOIRES**

GR17400	Tappi coprivite – <i>Spare screw caps – Bouchon pour vis</i>
GR17402 e GR17404	Basette di fissaggio – <i>Fixing brackets – Patte de fixation</i>
GR17312	Profilato din – <i>Din rail – Rails din</i>
GR17512	Piastra di fondo – <i>Backplate – Plaque de fond</i>





**SCATOLE STAGNE DA PARETE IP 55 CON GUARNIZIONE • SURFACE WATERTIGHT BOXES  
IP 55 WITH GROMMET • BOITE ETANCHE PAROI LISSE IP 55 AVEC BORDURE**



COD.	DIMENSIONI ESTERNE EXTERNAL DIMENSIONS DIMENSIONS EXTERIEUR	ALTEZZA COPERCHIO LID HEIGHT HAUTEUR COUVERCLE	IP	QT. CONF. PACK CONDIT	QT. CART. CARTON EMBALLAGE
GR17014	240 x 190 x 90	14	55	1	21

Scatola stagna grigio RAL 7035 con pareti lisce e coperchio fissato da viti in acciaio cementato.  
*Watertight Box RAL 7035 grey colour, with smooth walls, and lid fixed with cemented steel screws.*  
*Boite étanche gris RAL 7035 avec paroi lisse et couvercle fixé avec des vis en acier cimenté*

**ACCESSORI – ACCESSORIES – ACCESSOIRES**

GR17400	Tappi coprivite – <i>Spare screw caps – Bouchon pour vis</i>
GR17402 e GR17404	Basette di fissaggio – <i>Fixing brackets – Patte de fixation</i>
GR17314	Profilato din – <i>Din rail – Rails din</i>
GR17514	Piastra di fondo – <i>Backplate – Plaque de fond</i>



COD.	DIMENSIONI ESTERNE EXTERNAL DIMENSIONS DIMENSIONS EXTERIEUR	ALTEZZA COPERCHIO LID HEIGHT HAUTEUR COUVERCLE	IP	QT. CONF. PACK CONDIT	QT. CART. CARTON EMBALLAGE
GR17240	240 x 190 x 120	50	55	1	16

Scatola stagna grigio RAL 7035 con pareti lisce e coperchio fissato da viti in acciaio cementato.  
*Watertight Box RAL 7035 grey colour, with smooth walls, and lid fixed with cemented steel screws.*  
*Boite étanche gris RAL 7035 avec paroi lisse et couvercle fixé avec des vis en acier cimenté*

**ACCESSORI – ACCESSORIES – ACCESSOIRES**

GR17400	Tappi coprivite – <i>Spare screw caps – Bouchon pour vis</i>
GR17402 e GR17404	Basette di fissaggio – <i>Fixing brackets – Patte de fixation</i>
GR17314	Profilato din – <i>Din rail – Rails din</i>
GR17514	Piastra di fondo – <i>Backplate – Plaque de fond</i>



COD.	DIMENSIONI ESTERNE EXTERNAL DIMENSIONS DIMENSIONS EXTERIEUR	ALTEZZA COPERCHIO LID HEIGHT HAUTEUR COUVERCLE	IP	QT. CONF. PACK CONDIT	QT. CART. CARTON EMBALLAGE
GR17016	310 x 240 x 100	25	55	1	12

Scatola stagna grigio RAL 7035 con pareti lisce e coperchio fissato da viti in acciaio cementato.  
*Watertight Box RAL 7035 grey colour, with smooth walls, and lid fixed with cemented steel screws.*  
*Boite étanche gris RAL 7035 avec paroi lisse et couvercle fixé avec des vis en acier cimenté*

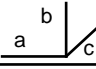
**ACCESSORI – ACCESSORIES – ACCESSOIRES**

GR17400	Tappi coprivite – <i>Spare screw caps – Bouchon pour vis</i>
GR17402 e GR17404	Basette di fissaggio – <i>Fixing brackets – Patte de fixation</i>
GR17316	Profilato din – <i>Din rail – Rails din</i>
GR17516	Piastra di fondo – <i>Backplate – Plaque de fond</i>



**SCATOLE STAGNE DA PARETE IP 55 CON GUARNIZIONE • SURFACE WATERTIGHT BOXES  
IP 55 WITH GROMMET • BOITE ETANCHE PAROI LISSE IP 55 AVEC BORDURE**



COD.	DIMENSIONI ESTERNE EXTERNAL DIMENSIONS DIMENSIONS EXTERIEUR	ALTEZZA COPERCHIO LID HEIGHT HAUTEUR COUVERCLE	IP	QT. CONF. PACK CONDIT	QT. CART. CARTON EMBALLAGE
GR17242	310 x 240 x 120 	50	55	1	10

Scatola stagna grigio RAL 7035 con pareti lisce e coperchio fissato da viti in acciaio cementato.  
*Watertight Box RAL 7035 grey colour, with smooth walls, and lid fixed with cemented steel screws.*  
*Boite étanche gris RAL 7035 avec paroi lisse et couvercle fixé avec des vis en acier cimenté*

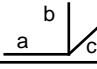
**ACCESSORI – ACCESSORIES – ACCESSOIRES**

GR17400	Tappi coprivite – Spare screw caps – Bouchon pour vis
GR17402 e GR17404	Basette di fissaggio – Fixing brackets – Patte de fixation
GR17316	Profilato din – Din rail – Rails din
GR17516	Piastra di fondo – Backplate – Plaque de fond



**NEW**



COD.	DIMENSIONI ESTERNE EXTERNAL DIMENSIONS DIMENSIONS EXTERIEUR	ALTEZZA COPERCHIO LID HEIGHT HAUTEUR COUVERCLE	IP	QT. CONF. PACK CONDIT	QT. CART. CARTON EMBALLAGE
GR17244	380 x 300 x 120 	50	55	1	/

Scatola stagna grigio RAL 7035 con pareti lisce, completa di cerniere e coperchio fissato da viti in tecnopolimero e con possibilità di piombatura.

*Watertight Box RAL 7035 grey colour, with smooth walls with hinges and sealable lid fixed with techno-polymer screws.*

*Boite étanche gris RAL 7035 avec paroi lisse avec charnières et couvercle plombables fixé avec des vis en techno- polymere.*

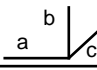
**ACCESSORI – ACCESSORIES – ACCESSOIRES**

GR17400	Tappi coprivite – Spare screw caps – Bouchon pour vis
GR17402 e GR17404	Basette di fissaggio – Fixing brackets – Patte de fixation
GR17318	Profilato din – Din rail – Rails din
GR17518	Piastra di fondo – Backplate – Plaque de fond
GR17412	Coppia cerniere – Couple of hinges. – Couple charnières.
GR17414	Viti in tecnopolimero – Techno-polymer screws. – Vis en tchno- polymere.



**NEW**



COD.	DIMENSIONI ESTERNE EXTERNAL DIMENSIONS DIMENSIONS EXTERIEUR	ALTEZZA COPERCHIO LID HEIGHT HAUTEUR COUVERCLE	IP	QT. CONF. PACK CONDIT	QT. CART. CARTON EMBALLAGE
GR17246	380 x 300 x 180 	110	55	1	/

Scatola stagna grigio RAL 7035 con pareti lisce, completa di cerniere e coperchio fissato da viti in tecnopolimero e con possibilità di piombatura.

*Watertight Box RAL 7035 grey colour, with smooth walls with hinges and sealable lid fixed with techno-polymer screws.*

*Boite étanche gris RAL 7035 avec paroi lisse avec charnières et couvercle plombables fixé avec des vis en techno- polymere.*

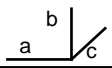
**ACCESSORI – ACCESSORIES – ACCESSOIRES**

GR17400	Tappi coprivite – Spare screw caps – Bouchon pour vis
GR17402 e GR17404	Basette di fissaggio – Fixing brackets – Patte de fixation
GR17318	Profilato din – Din rail – Rails din
GR17518	Piastra di fondo – Backplate – Plaque de fond
GR17412	Coppia cerniere – Couple of hinges. – Couple charnières.
GR17414	Viti in tecnopolimero – Techno-polymer screws. – Vis en tchno- polymere.



**SCATOLE STAGNE DA PARETE IP 55 CON GUARNIZIONE • SURFACE WATERTIGHT BOXES  
IP 55 WITH GROMMET • BOITE ETANCHE PAROI LISSE IP 55 AVEC BORDURE**



COD.	DIMENSIONI ESTERNE EXTERNAL DIMENSIONS DIMENSIONS EXTERIEUR	ALTEZZA COPERCHIO LID HEIGHT HAUTEUR COUVERCLE	IP	QT. CONF. PACK CONDIT	QT. CART. CARTON EMBALLAGE
GR17248	460 x 380 x 120 	50	55	1	/

Scatola stagna grigio RAL 7035 con pareti lisce, completa di cerniere e coperchio fissato da viti in tecnopolimero e con possibilità di piombatura.

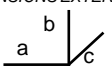
*Watertight Box RAL 7035 grey colour, with smooth walls with hinges and sealable lid fixed with techno-polymer screws.*

*Boite étanche gris RAL 7035 avec paroi lisse avec charnières et couvercle plombables fixé avec des vis en techno- polymere.*

**ACCESSORI – ACCESSORIES – ACCESSOIRES**

GR17400	Tappi coprivite – Spare screw caps – Bouchon pour vis
GR17402 e GR17404	Basette di fissaggio – Fixing brackets – Patte de fixation
GR17320	Profilato din – Din rail – Rails din
GR17520	Piastra di fondo – Backplate – Plaque de fond
GR17412	Coppia cerniere – Couple of hinges. – Couple charnières.
GR17414	Viti in tecnopolimero – Techno-polymer screws. – Vis en tchno- polymere.



COD.	DIMENSIONI ESTERNE EXTERNAL DIMENSIONS DIMENSIONS EXTERIEUR	ALTEZZA COPERCHIO LID HEIGHT HAUTEUR COUVERCLE	IP	QT. CONF. PACK CONDIT	QT. CART. CARTON EMBALLAGE
GR17250	460 x 380 x 180 	110	55	1	/

Scatola stagna grigio RAL 7035 con pareti lisce, completa di cerniere e coperchio fissato da viti in tecnopolimero e con possibilità di piombatura.

*Watertight Box RAL 7035 grey colour, with smooth walls with hinges and sealable lid fixed with techno-polymer screws.*

*Boite étanche gris RAL 7035 avec paroi lisse avec charnières et couvercle plombables fixé avec des vis en techno- polymere.*

**ACCESSORI – ACCESSORIES – ACCESSOIRES**

GR17400	Tappi coprivite – Spare screw caps – Bouchon pour vis
GR17402 e GR17404	Basette di fissaggio – Fixing brackets – Patte de fixation
GR17320	Profilato din – Din rail – Rails din
GR17520	Piastra di fondo – Backplate – Plaque de fond
GR17412	Coppia cerniere – Couple of hinges. – Couple charnières.
GR17414	Viti in tecnopolimero – Techno-polymer screws. – Vis en tchno- polymere.





**SCATOLE DA PARETE CON PASSACAVI**  
**SURFACE BOXES WITH STEPPED GLANDS**  
**BOITE MUREAUX AVEC PASSE FILS**







**SCATOLE DA PARETE IP 54 CON PASSACAVI • SURFACE BOXES IP 54 WITH STEPPED GLANDS  
BOITE MUREAUX IP 54 AVEC PASSE FILS**



- COMPOSITE IN MATERIALE TECNOPOLIMERO A.B.S. CON SPESSORI CHE CONFERISCONO MASSIMA ROBUSTEZZA E RIGIDITA' IN OGNI PUNTO.
- TEMPERATURA D'INSTALLAZIONE DA -15 A +60 °C.
- COMPORTAMENTO AL FUOCO (PROVA DEL FILO INCANDESCENTE GLOW WIRE TEST 650 °C)
- PROFONDITA' DELLA SCATOLA MAGGIORE, PER CONSENTIRE IL RACCORDO DI TUBI DI GROSSO DIAMETRO
- I NOSTRI CONTENITORI SONO DOTATI DI UN RIFERIMENTO, DI CENTRO SU TUTTI E QUATTRO I LATI RISPARIANDO TEMPO SULLE LAVORAZIONI DI FORATURA.
- FONDO LISCIO PER AUMENTARE LO SPAZIO DI ESERCIZIO INTERNO, CON POZZETTI ALLE ESTREMITA' PER IL FISSAGGIO DELLA PIASTRA DI FONDO.
- PASSACAVI A TAGLIO FACILITATO.
- UTILIZZO DI VITI IN ACCIAIO CEMENTATE IMPERDIBILI CON TESTA TAGLIO/CROCE UNIVERSALE.
- RESISTENTI AGLI URTI ED AGENTI ATMOSFERICI.
- CONFORMI ALLA DIRETTIVA BT (D.lgs.626/96)
- MARCHIATE CE

- MADE FROM ABS TECHNO-POLYMER MATERIAL, WITH THICKNESS THAT ENSURES MAXIMUM STURDINESS AND STRENGTH IN EVERY POINT
- WORKING TEMPERATURE: FROM -15°C TO +60°C
- RESISTANT TO HEAT UP TO 650° C GLOW WIRE TEST
- INCREASED DEEPNESS ALLOWS CABLE CONNECTION OF LARGE DIA - METER TUBES
- OUR BOXES ARE SUPPLIED WITH REFERENCES ON THE 4 SIDES TO DETERMINE THE CENTER EASILY AND SAVE TIME ON THE DRILLING OPERATIONS
- SMOOTH BOTTOM TO INCREASE INTERNAL WORKING SPACE, WITH SMALL WELLS AT THE EXTREME ENDS TO FIX THE BACK PLATE.
- EASY TO CUT CABLE GLANDS
- UNLOOSABLE CEMENTED STEEL SCREWS WITH UNIVERSAL CROSS/CUT HEAD
- SHOCK AND ENVIRONMENTAL AGENTS RESISTANT
- IN COMPLIANCE WITH BT (D.LGS 626/96) REGULATIONS
- MARKED CE

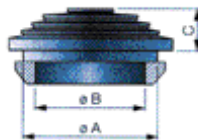
- REALISEES EN MATERIEL ABS TECHNO-POLYMER AVEC EPAISSEURS QUI DONNENT MAXIMUM FORCE ET RIGIDITE DANS CHAQUE POINT
- TEMPERATURE D'UTILISATION: DE -15°C A +60°C
- RESISTENT AU FEU 650°C FIL INCANDESCENT (GLOW WIRE TEST)
- BOITE PLUS PROFONDE POUR FACILITER LE CABLAGE DES TUBES DE GROSSE DIAMETRE
- LES BOITES ONT DES REFERENCES SUR LES QUATRE COTES POUR TROUVER FACILMENTE LE CENTRE ET FAIRE ECONOMIE DE TEMPS POUR LE FORAGE
- FOND LISSE POUR AUGMENTER L'ESPACE INTERIEUR AVEC DES Puits SUR LES EXTREMITES POUR LE FIXAGE DE LA PLAQUE DU FOND
- PASSE FIL AVEC COUPE FACILE
- VIS EN ACIER CEMENTE IMPERDABLE AVEC TETE UNIVERSELLE COUPE/CROIX
- RESISTENT AUX CHOCS ET AUX AGENTS ATMOSPHERIQUE
- EN CONFORMITE AUX DISPOSITIONS BT (D.LSG. 626/96)
- MARQUE CE



**SCATOLE DA PARETE IP 54 CON PASSACAVI • SURFACE BOXES IP 54 WITH STEPPED GLANDS  
BOITE MUREAUX IP 54 AVEC PASSE FILS**



COD.	MAX TUBO MAX TUBE TUBE MAX. mm	COD PASSACAVO CODE OF GLANDS COD. PASSE FIL	QUANT. PASSACAVO Q.TY OF GLANDS NR. PASSE FIL	DIMENSIONI INTERNE INSIDE DIMENSIONS DIMENSIONS INTERIEUR mm	ALTEZZA COPERCHIO LID HEIGHT HAUTEUR COUVERCLE mm
GR17050	20	GR17550	4	Ø 80 X 40	0
GR17051	20	GR17550	4	Ø 65 X 30	0
GR17052	20	GR17550	4	50 X 125 X 50	10
GR17053	20	GR17550	6	80 x 80 x 40	0
GR17054	20	GR17550	6	95 X 95 X 53	10
GR17056	20	GR17550	6	124 X 84 X 53	10
GR17058	20	GR17550	6	144 X 104 X 67	10
GR17060	25	GR17552	6	144 X 134 X 67	10
GR17262	25	GR17552	8	165 X 165 X 67	10
GR17063	25	GR17552	8	165 X 165 X 113	58
GR17064	32	GR17554	12	236 x 185 x 83	10
GR17254	32	GR17554	12	235 X 185 X 113	45
GR17066	40	GR17556	12	305 x 235 x 93	10
GR17256	40	GR17556	12	305 X 235 X 113	45
GR17258	40	GR17556	12	375 X 295 X 113	45
GR17260	40	GR17556	12	375 X 295 X 173	105
GR17262	40	GR17556	12	455 X 375 X 113	45
GR17264	40	GR17556	12	455 X 375 X 173	105



	GR17550	GR17552	GR17554	GR17556
A	23	29	35	44
B	20	26	33	42
C	10	10	9	15





**SCATOLE DA PARETE IP 54 CON PASSACAVI • SURFACE BOXES IP 54 WITH STEPPED GLANDS  
BOITE MUREAUX IP 54 AVEC PASSE FILS**



COD.	DIMENSIONI ESTERNE EXTERNAL DIMENSIONS DIMENSIONS EXTERIEUR	IP	N° PASSACAVI Q.TY OF GLANDS NR. PASSE FIL	QT. CONF. PACK CONDIT	QT. CART. CARTON EMBALLAGE
GR17050	ø 83 x 45	44	4	3	150

Scatola stagna grigio RAL 7035 con passacavi e coperchio basso con chiusura a pressione.  
*Watertight Box RAL 7035 grey colour, with stepped glands, end press-on lid.*  
*Boite étanche gris RAL 7035 avec passe fils et couvercle a pression.*

**ACCESSORI – ACCESSORIES – ACCESSOIRES**

GR17550 Passacavo – Stepped Glands – Passe fils

**NEW**



COD.	DIMENSIONI ESTERNE EXTERNAL DIMENSIONS DIMENSIONS EXTERIEUR	IP	N° PASSACAVI Q.TY OF GLANDS NR. PASSE FIL	QT. CONF. PACK CONDIT	QT. CART. CARTON EMBALLAGE
GR17051	ø 68 x 40	44	4	3	228

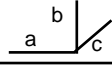
Scatola stagna grigio RAL 7035 con passacavi e coperchio basso con chiusura a pressione.  
*Watertight Box RAL 7035 grey colour, with stepped glands, end press-on lid.*  
*Boite étanche gris RAL 7035 avec passe fils et couvercle a pression.*

**ACCESSORI – ACCESSORIES – ACCESSOIRES**

GR17400 Tappi coprivite – Spare screw caps – Bouchon pour vis

GR17550 Passacavo – Stepped Glands – Passe fils



COD.	DIMENSIONI ESTERNE EXTERNAL DIMENSIONS DIMENSIONS EXTERIEUR	ALTEZZA COPERCHIO LID HEIGHT HAUTEUR COUVERCLE	IP	N° PASSACAVI Q.TY OF GLANDS NR. PASSE FIL	QT. CONF. PACK CONDIT	QT. CART. CARTON EMBALLAGE
GR17052	 60 x 130 x 60	14	54	4	1	85

Scatola stagna grigio RAL 7035 con passacavi e coperchio fissato da viti in acciaio cementato.  
*Watertight Box RAL 7035 grey colour, with stepped glands, and lid fixed with cemented steel screws.*  
*Boite étanche gris RAL 7035 avec passe fils et couvercle fixé avec des vis en acier cimenté*

**ACCESSORI – ACCESSORIES – ACCESSOIRES**

GR17400 Tappi coprivite – Spare screw caps – Bouchon pour vis

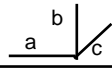
GR17402 e GR17404 Basette di fissaggio – Fixing brackets – Patte de fixation

GR17302 Profilato din – Din rail – Rails din

GR17550 Passacavo – Stepped Glands – Passe fils

**NEW**



COD.	DIMENSIONI ESTERNE EXTERNAL DIMENSIONS DIMENSIONS EXTERIEUR	IP	N° PASSACAVI Q.TY OF GLANDS NR. PASSE FIL	QT. CONF. PACK CONDIT	QT. CART. CARTON EMBALLAGE
GR17053	 80 x 80 x 40	44	6	1	105

Scatola stagna grigio RAL 7035 con passacavi e coperchio fissato da viti in acciaio cementato.  
*Watertight Box RAL 7035 grey colour, with stepped glands, and lid fixed with cemented steel screws.*  
*Boite étanche gris RAL 7035 avec passe fils et couvercle fixé avec des vis en acier cimenté*

**ACCESSORI – ACCESSORIES – ACCESSOIRES**

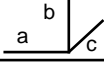
GR17400 Tappi coprivite – Spare screw caps – Bouchon pour vis

GR17550 Passacavo – Stepped Glands – Passe fils



## SCATOLE DA PARETE IP 54 CON PASSACAVI • SURFACE BOXES IP 54 WITH STEPPED GLANDS BOITE MUREAUX IP 54 AVEC PASSE FILS



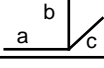
COD.	DIMENSIONI ESTERNE EXTERNAL DIMENSIONS DIMENSIONS EXTERIEUR	ALTEZZA COPERCHIO LID HEIGHT HAUTEUR COUVERCLE	IP	N° PASSACAVI Q.TY OF GLANDS NR. PASSE FIL	QT. CONF. PACK CONDIT	QT. CART. CARTON EMBALLAGE
GR17054	100 x 100 x 60 	13	54	6	1	66

Scatola stagna grigio RAL 7035 con passacavi e coperchio fissato da viti in acciaio cementato.  
*Watertight Box RAL 7035 grey colour, with stepped glands, and lid fixed with cemented steel screws.*  
*Boite étanche gris RAL 7035 avec passe fils et couvercle fixé avec des vis en acier cimenté*

### ACCESSORI – ACCESSORIES – ACCESSOIRES

GR17400	Tappi coprivite – <i>Spare screw caps – Bouchon pour vis</i>
GR17402 e GR17404	Basette di fissaggio – <i>Fixing brackets – Patte de fixation</i>
GR17304	Profilato din – <i>Din rail – Rails din</i>
GR17550	Passacavo – <i>Stepped Glands – Passe fils</i>



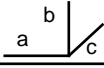
COD.	DIMENSIONI ESTERNE EXTERNAL DIMENSIONS DIMENSIONS EXTERIEUR	ALTEZZA COPERCHIO LID HEIGHT HAUTEUR COUVERCLE	IP	N° PASSACAVI Q.TY OF GLANDS NR. PASSE FIL	QT. CONF. PACK CONDIT	QT. CART. CARTON EMBALLAGE
GR17056	130 x 90 x 60 	13	54	6	1	51

Scatola stagna grigio RAL 7035 con passacavi e coperchio fissato da viti in acciaio cementato.  
*Watertight Box RAL 7035 grey colour, with stepped glands, and lid fixed with cemented steel screws.*  
*Boite étanche gris RAL 7035 avec passe fils et couvercle fixé avec des vis en acier cimenté*

### ACCESSORI – ACCESSORIES – ACCESSOIRES

GR17400	Tappi coprivite – <i>Spare screw caps – Bouchon pour vis</i>
GR17402 e GR17404	Basette di fissaggio – <i>Fixing brackets – Patte de fixation</i>
GR17306	Profilato din – <i>Din rail – Rails din</i>
GR17550	Passacavo – <i>Stepped Glands – Passe fils</i>



COD.	DIMENSIONI ESTERNE EXTERNAL DIMENSIONS DIMENSIONS EXTERIEUR	ALTEZZA COPERCHIO LID HEIGHT HAUTEUR COUVERCLE	IP	N° PASSACAVI Q.TY OF GLANDS NR. PASSE FIL	QT. CONF. PACK CONDIT	QT. CART. CARTON EMBALLAGE
GR17058	150 x 110 x 75 	13	54	6	1	70

Scatola stagna grigio RAL 7035 con passacavi e coperchio fissato da viti in acciaio cementato.  
*Watertight Box RAL 7035 grey colour, with stepped glands, and lid fixed with cemented steel screws.*  
*Boite étanche gris RAL 7035 avec passe fils et couvercle fixé avec des vis en acier cimenté*

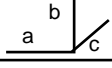
### ACCESSORI – ACCESSORIES – ACCESSOIRES

GR17400	Tappi coprivite – <i>Spare screw caps – Bouchon pour vis</i>
GR17402 e GR17404	Basette di fissaggio – <i>Fixing brackets – Patte de fixation</i>
GR17308	Profilato din – <i>Din rail – Rails din</i>
GR17508	Piastra di fondo – <i>Backplate – Plaque de fond</i>
GR17552	Passacavo – <i>Stepped Glands – Passe fils</i>



## SCATOLE DA PARETE IP 54 CON PASSACAVI • SURFACE BOXES IP 54 WITH STEPPED GLANDS BOITE MUREAUX IP 54 AVEC PASSE FILS



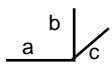
COD.	DIMENSIONI ESTERNE EXTERNAL DIMENSIONS DIMENSIONS EXTERIEUR	ALTEZZA COPERCHIO LID HEIGHT HAUTEUR COUVERCLE	IP	N° PASSACAVI Q.TY OF GLANDS NR. PASSE FIL	QT. CONF. PACK CONDIT	QT. CART. CARTON EMBALLAGE
GR17060	150 x 140 x 75 	13	54	6	1	56

Scatola stagna grigio RAL 7035 con passacavi e coperchio fissato da viti in acciaio cementato.  
Watertight Box RAL 7035 grey colour, with stepped glands, and lid fixed with cemented steel screws.  
Boite étanche gris RAL 7035 avec passe fils et couvercle fixé avec des vis en acier cimenté

### ACCESSORI – ACCESSORIES – ACCESSOIRES

GR17400	Tappi coprivite – Spare screw caps – Bouchon pour vis
GR17402 e GR17404	Basette di fissaggio – Fixing brackets – Patte de fixation
GR17310	Profilato din – Din rail – Rails din
GR17510	Piastra di fondo – Backplate – Plaque de fond
GR17552	Passacavo – Stepped Glands – Passe fils



COD.	DIMENSIONI ESTERNE EXTERNAL DIMENSIONS DIMENSIONS EXTERIEUR	ALTEZZA COPERCHIO LID HEIGHT HAUTEUR COUVERCLE	IP	N° PASSACAVI Q.TY OF GLANDS NR. PASSE FIL	QT. CONF. PACK CONDIT	QT. CART. CARTON EMBALLAGE
GR17062	170 x 170 x 75 	13	54	8	1	39

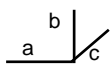
Scatola stagna grigio RAL 7035 con passacavi e coperchio fissato da viti in acciaio cementato.  
Watertight Box RAL 7035 grey colour, with stepped glands, and lid fixed with cemented steel screws.  
Boite étanche gris RAL 7035 avec passe fils et couvercle fixé avec des vis en acier cimenté

### ACCESSORI – ACCESSORIES – ACCESSOIRES

GR17400	Tappi coprivite – Spare screw caps – Bouchon pour vis
GR17402 e GR17404	Basette di fissaggio – Fixing brackets – Patte de fixation
GR17312	Profilato din – Din rail – Rails din
GR17512	Piastra di fondo – Backplate – Plaque de fond
GR17552	Passacavo – Stepped Glands – Passe fils



**NEW**

COD.	DIMENSIONI ESTERNE EXTERNAL DIMENSIONS DIMENSIONS EXTERIEUR	ALTEZZA COPERCHIO LID HEIGHT HAUTEUR COUVERCLE	IP	N° PASSACAVI Q.TY OF GLANDS NR. PASSE FIL	QT. CONF. PACK CONDIT	QT. CART. CARTON EMBALLAGE
GR17063	170 x 170 x 127 	50	54	8	1	35

Scatola stagna grigio RAL 7035 con passacavi e coperchio fissato da viti in acciaio cementato.  
Watertight Box RAL 7035 grey colour, with stepped glands, and lid fixed with cemented steel screws.  
Boite étanche gris RAL 7035 avec passe fils et couvercle fixé avec des vis en acier cimenté

### ACCESSORI – ACCESSORIES – ACCESSOIRES

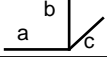
GR17400	Tappi coprivite – Spare screw caps – Bouchon pour vis
GR17402 e GR17404	Basette di fissaggio – Fixing brackets – Patte de fixation
GR17312	Profilato din – Din rail – Rails din
GR17512	Piastra di fondo – Backplate – Plaque de fond
GR17552	Passacavo – Stepped Glands – Passe fils





**SCATOLE DA PARETE IP 54 CON PASSACAVI • SURFACE BOXES IP 54 WITH STEPPED GLANDS  
BOITE MUREAUX IP 54 AVEC PASSE FILS**



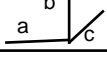
COD.	DIMENSIONI ESTERNE EXTERNAL DIMENSIONS DIMENSIONS EXTERIEUR	ALTEZZA COPERCHIO LID HEIGHT HAUTEUR COUVERCLE	IP	N° PASSACAVI Q. TY OF GLANDS NR. PASSE FIL	QT. CONF. PACK CONDIT	QT. CART. CARTON EMBALLAGE
GR17064	240 x 190 x 90 	14	54	12	1	20

Scatola stagna grigio RAL 7035 con passacavi e coperchio fissato da viti in acciaio cementato.  
Watertight Box RAL 7035 grey colour, with stepped glands, and lid fixed with cemented steel screws.  
Boite étanche gris RAL 7035 avec passe fils et couvercle fixé avec des vis en acier cimenté

**ACCESSORI – ACCESSORIES – ACCESSOIRES**

GR17400	Tappi coprivite – Spare screw caps – Bouchon pour vis
GR17402 e GR17404	Basette di fissaggio – Fixing brackets – Patte de fixation
GR17314	Profilato din – Din rail – Rails din
GR17514	Piastra di fondo – Backplate – Plaque de fond
GR17554	Passacavo – Stepped Glands – Passe fils



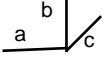
COD.	DIMENSIONI ESTERNE EXTERNAL DIMENSIONS DIMENSIONS EXTERIEUR	ALTEZZA COPERCHIO LID HEIGHT HAUTEUR COUVERCLE	IP	N° PASSACAVI Q. TY OF GLANDS NR. PASSE FIL	QT. CONF. PACK CONDIT	QT. CART. CARTON EMBALLAGE
GR17254	240 x 190 x 120 	50	54	12	1	16

Scatola stagna grigio RAL 7035 con passacavi e coperchio fissato da viti in acciaio cementato.  
Watertight Box RAL 7035 grey colour, with stepped glands, and lid fixed with cemented steel screws.  
Boite étanche gris RAL 7035 avec passe fils et couvercle fixé avec des vis en acier cimenté

**ACCESSORI – ACCESSORIES – ACCESSOIRES**

GR17400	Tappi coprivite – Spare screw caps – Bouchon pour vis
GR17402 e GR17404	Basette di fissaggio – Fixing brackets – Patte de fixation
GR17314	Profilato din – Din rail – Rails din
GR17514	Piastra di fondo – Backplate – Plaque de fond
GR17554	Passacavo – Stepped Glands – Passe fils



COD.	DIMENSIONI ESTERNE EXTERNAL DIMENSIONS DIMENSIONS EXTERIEUR	ALTEZZA COPERCHIO LID HEIGHT HAUTEUR COUVERCLE	IP	N° PASSACAVI Q. TY OF GLANDS NR. PASSE FIL	QT. CONF. PACK CONDIT	QT. CART. CARTON EMBALLAGE
GR17066	310 x 240 x 100 	25	54	12	1	12

Scatola stagna grigio RAL 7035 con passacavi e coperchio fissato da viti in acciaio cementato.  
Watertight Box RAL 7035 grey colour, with stepped glands, and lid fixed with cemented steel screws.  
Boite étanche gris RAL 7035 avec passe fils et couvercle fixé avec des vis en acier cimenté

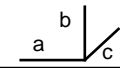
**ACCESSORI – ACCESSORIES – ACCESSOIRES**

GR17400	Tappi coprivite – Spare screw caps – Bouchon pour vis
GR17402 e GR17404	Basette di fissaggio – Fixing brackets – Patte de fixation
GR17316	Profilato din – Din rail – Rails din
GR17516	Piastra di fondo – Backplate – Plaque de fond
GR17556	Passacavo – Stepped Glands – Passe fils



## SCATOLE DA PARETE IP 54 CON PASSACAVI • SURFACE BOXES IP 54 WITH STEPPED GLANDS BOITE MUREAUX IP 54 AVEC PASSE FILS



COD.	DIMENSIONI ESTERNE EXTERNAL DIMENSIONS DIMENSIONS EXTERIEUR	ALTEZZA COPERCHIO LID HEIGHT HAUTEUR COUVERCLE	IP	N° PASSACAVI Q.TY OF GLANDS NR. PASSE FIL	QT. CONF. PACK CONDIT	QT. CART. CARTON EMBALLAGE
GR17256	310 x 240 x 120 	50	54	12	1	10

Scatola stagna grigio RAL 7035 con passacavi e coperchio fissato da viti in acciaio cementato.  
*Watertight Box RAL 7035 grey colour, with stepped glands, and lid fixed with cemented steel screws.*  
*Boite étanche gris RAL 7035 avec passe fils et couvercle fixé avec des vis en acier cimenté*

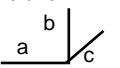
### ACCESSORI – ACCESSORIES – ACCESSOIRES

GR17400	Tappi coprivite – Spare screw caps – Bouchon pour vis
GR17402 e GR17404	Basette di fissaggio – Fixing brackets – Patte de fixation
GR17316	Profilato din – Din rail – Rails din
GR17516	Piastra di fondo – Backplate – Plaque de fond
GR17556	Passacavo – Stepped Glands – Passe fils



**NEW**



COD.	DIMENSIONI ESTERNE EXTERNAL DIMENSIONS DIMENSIONS EXTERIEUR	ALTEZZA COPERCHIO LID HEIGHT HAUTEUR COUVERCLE	IP	N° PASSACAVI Q.TY OF GLANDS NR. PASSE FIL	QT. CONF. PACK CONDIT	QT. CART. CARTON EMBALLAGE
GR17258	380 x 300 x 120 	50	54	12	1	/

Scatola stagna grigio RAL 7035 con passacavi, completa di cerniere e coperchio fissato da viti in tecnopolimero e con possibilità di piombatura.  
*Watertight Box RAL 7035 grey colour, with stepped glands, smooth walls, hinges and sealable lid fixed with techno-polymer screws.*  
*Boite étanche gris RAL 7035 avec passe fils, paroi lisse, charnières et couvercle piombables fixé avec des vis en techno- polymere.*

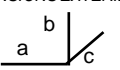
### ACCESSORI – ACCESSORIES – ACCESSOIRES

GR17400	Tappi coprivite – Spare screw caps – Bouchon pour vis
GR17402 e GR17404	Basette di fissaggio – Fixing brackets – Patte de fixation
GR17318	Profilato din – Din rail – Rails din
GR17518	Piastra di fondo – Backplate – Plaque de fond
GR17412	Coppia cerniere – Couple of hinges. – Couple charnières.
GR17414	Viti in tecnopolimero – Techno-polymer screws. – Vis en tchno- polymere.
GR17556	Passacavo – Stepped Glands – Passe fils



**NEW**



COD.	DIMENSIONI ESTERNE EXTERNAL DIMENSIONS DIMENSIONS EXTERIEUR	ALTEZZA COPERCHIO LID HEIGHT HAUTEUR COUVERCLE	IP	N° PASSACAVI Q.TY OF GLANDS NR. PASSE FIL	QT. CONF. PACK CONDIT	QT. CART. CARTON EMBALLAGE
GR17260	380 x 300 x 180 	110	54	12	1	-

Scatola stagna grigio RAL 7035 con passacavi, completa di cerniere e coperchio fissato da viti in tecnopolimero e con possibilità di piombatura.  
*Watertight Box RAL 7035 grey colour, with stepped glands, smooth walls, hinges and sealable lid fixed with techno-polymer screws.*  
*Boite étanche gris RAL 7035 avec passe fils, paroi lisse, charnières et couvercle piombables fixé avec des vis en techno- polymere.*

### ACCESSORI – ACCESSORIES – ACCESSOIRES

GR17400	Tappi coprivite – Spare screw caps – Bouchon pour vis
GR17402 e GR17404	Basette di fissaggio – Fixing brackets – Patte de fixation
GR17318	Profilato din – Din rail – Rails din
GR17518	Piastra di fondo – Backplate – Plaque de fond
GR17412	Coppia cerniere – Couple of hinges. – Couple charnières.
GR17414	Viti in tecnopolimero – Techno-polymer screws. – Vis en tchno- polymere.
GR17556	Passacavo – Stepped Glands – Passe fils

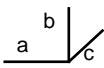


**SCATOLE DA PARETE IP 54 CON PASSACAVI • SURFACE BOXES IP 54 WITH STEPPED GLANDS  
BOITE MUREAUX IP 54 AVEC PASSE FILS**



**NEW**



COD.	DIMENSIONI ESTERNE EXTERNAL DIMENSIONS DIMENSIONS EXTERIEUR	ALTEZZA COPERCHIO LID HEIGHT HAUTEUR COUVERCLE	IP	N° PASSACAVI Q.TY OF GLANDS NR. PASSE FIL	QT. CONF. PACK CONDIT	QT. CART. CARTON EMBALLAGE
GR17262	460 x 380 x 120 	50	54	12	1	/

Scatola stagna grigio RAL 7035 con passacavi, completa di cerniere e coperchio fissato da viti in tecnopolimero e con possibilità di piombatura.

*Watertight Box RAL 7035 grey colour, with stepped glands, smooth walls, hinges and sealable lid fixed with techno-polymer screws.*

*Boite étanche gris RAL 7035 avec passe fils, paroi lisse, charnières et couvercle plombables fixé avec des vis en techno- polymere.*

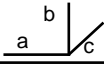
**ACCESSORI – ACCESSORIES – ACCESSOIRES**

GR17400	Tappi coprivite – Spare screw caps – Bouchon pour vis
GR17402 e GR17404	Basette di fissaggio – Fixing brackets – Patte de fixation
GR17320	Profilato din – Din rail – Rails din
GR17520	Piastra di fondo – Backplate – Plaque de fond
GR17412	Coppia cerniere – Couple of hinges. – Couple charnières.
GR17414	Viti in tecnopolimero – Techno-polymer screws. – Vis en tchno- polymere.
GR17556	Passacavo – Stepped Glands – Passe fils



**NEW**



COD.	DIMENSIONI ESTERNE EXTERNAL DIMENSIONS DIMENSIONS EXTERIEUR	ALTEZZA COPERCHIO LID HEIGHT HAUTEUR COUVERCLE	IP	N° PASSACAVI Q.TY OF GLANDS NR. PASSE FIL	QT. CONF. PACK CONDIT	QT. CART. CARTON EMBALLAGE
GR17264	460 x 380 x 180 	110	54	12	1	-

Scatola stagna grigio RAL 7035 con passacavi, completa di cerniere e coperchio fissato da viti in tecnopolimero e con possibilità di piombatura.

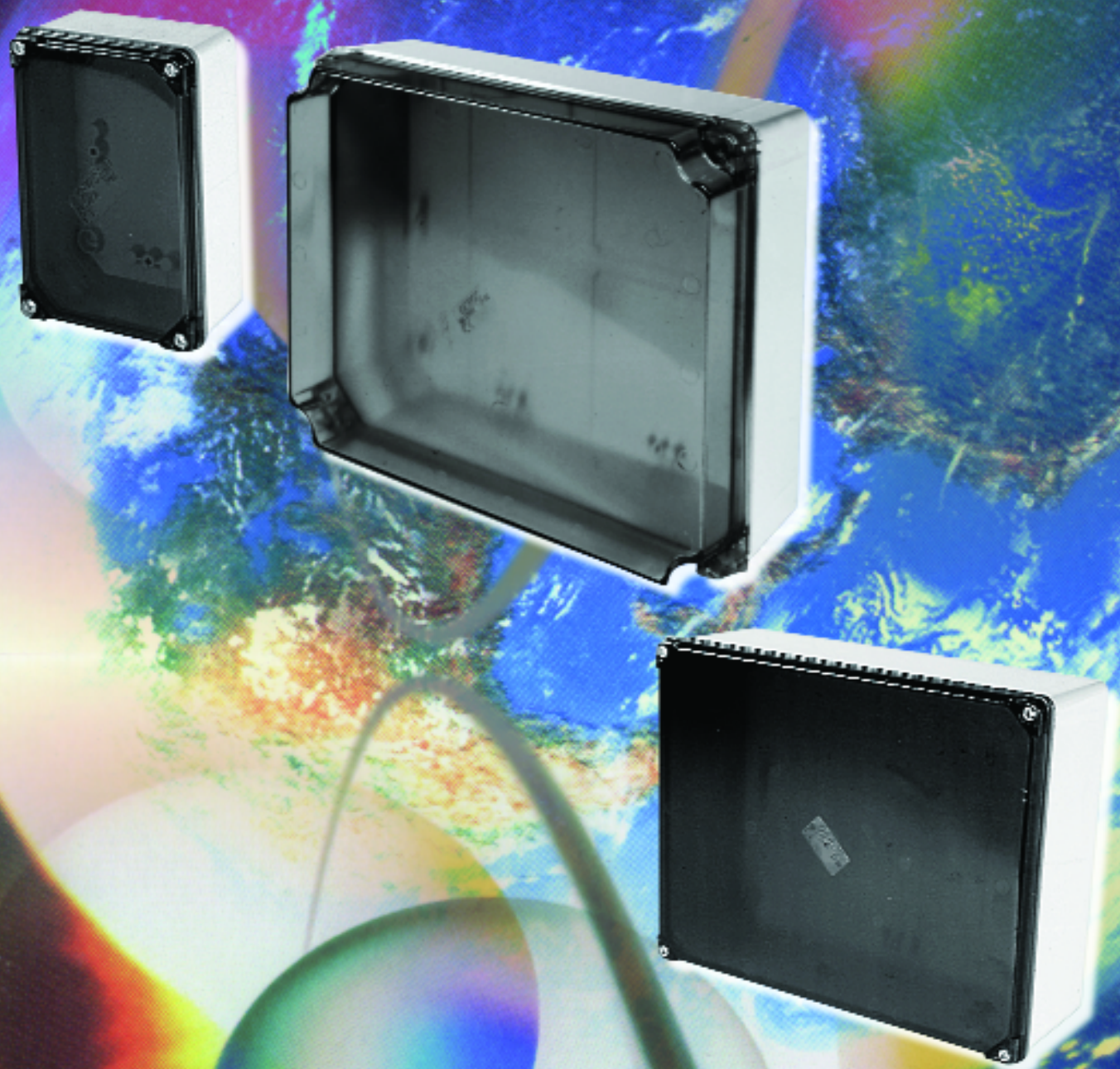
*Watertight Box RAL 7035 grey colour, with stepped glands, smooth walls, hinges and sealable lid fixed with techno-polymer screws.*

*Boite étanche gris RAL 7035 avec passe fils, paroi lisse, charnières et couvercle plombables fixé avec des vis en techno- polymere.*

**ACCESSORI – ACCESSORIES – ACCESSOIRES**

GR17400	Tappi coprivite – Spare screw caps – Bouchon pour vis
GR17402 e GR17404	Basette di fissaggio – Fixing brackets – Patte de fixation
GR17320	Profilato din – Din rail – Rails din
GR17520	Piastra di fondo – Backplate – Plaque de fond
GR17412	Coppia cerniere – Couple of hinges. – Couple charnières.
GR17414	Viti in tecnopolimero – Techno-polymer screws. – Vis en tchno- polymere.
GR17556	Passacavo – Stepped Glands – Passe fils





**SCATOLE STAGNE IP 65, COPERCHIO FUME'  
SURFACE WATERTIGHT BOXES WITH  
SMOKE-TINTED LID IP 65  
BOITE ETANCHE AVEC COUVERCLE  
TRANSPARENTE FUME'IP 65**

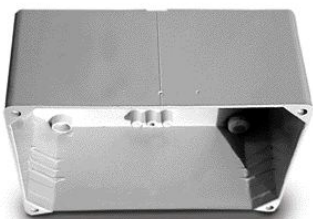




## SCATOLE STAGNE IP 65, COPERCHIO FUME' • SURFACE WATERTIGHT BOXES WITH SMOKE-TINTED LID IP 65 • BOITE ETANCHE AVEC COUVERCLE TRANSPARENTE FUME' IP 65

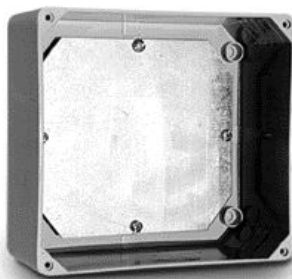


- COMPOSTE IN MATERIALE TERMOPLASTICO A.B.S. AD ALTA RESISTENZA ED INDEFORMABILITA' CON SPESSORI CHE CONFERISCONO MASSIMA ROBUSTEZZA E RIGIDITA' IN OGNI PUNTO.
- TEMPERATURA D'INSTALLAZIONE DA -15°C +60 °C. COMPORTAMENTO AL FUOCO (PROVA DEL FILO INCANDESCENTE GLOW WIRE TEST 650 °C)
- TAPPI COPRI VITE PER L'OTTENIMENTO DELL'ISOLAMENTO TOTALE, SECONDO LE PRESCRIZIONI DELLA NORMA IEC 536 FORNITI COME ACCESSORIO (GR17400) - (A)
- COPERCHIO IN POLICARBONATO TRASPARENTE FUME'.
- PROFONDITA' DELLA SCATOLA MAGGIORE, PER CONSENTIRE IL RACCORDO DI TUBI DI GROSSO DIAMETRO - (B)
- I NOSTRI CONTENITORI SONO DOTATI DI UN RIFERIMENTO, DI CENTRO SU TUTTI E QUATTRO I LATI RISPARMIANDO TEMPO SULLE LAVORAZIONI DI FORATURA. - (C)
- FONDO LISCIO PER AUMENTARE LO SPAZIO DI ESERCIZIO INTERNO, CON POZZETTI ALLE ESTREMITA' PER IL FISSAGGIO DELLA PIASTRA DI FONDO. - (D)
- UTILIZZO DI VITI IN ACCIAIO CEMENTATE IMPERDIBILI CON TESTA TAGLIO/CROCE UNIVERSALE.
- DISPONIBILI COME ACCESSORI SONO LE BASETTE DI FISSAGGIO PER UN ISOLAMENTO TOTALE, SECONDO LE PRESCRIZIONI DELLA NORMA IEC 536 FORNITI COME ACCESSORIO (COD.GR17402 E GR17404) - (E)
- RESISTENTI AGLI URTI ED AGENTI ATMOSFERICI
- CONFORMI ALLA DIRETTIVA BT (D.lgs 626/96)
- MARCHIATE CE

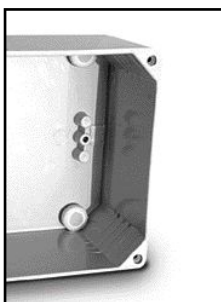


(B) - (C)

- MADE FROM ABS TECHNO-POLYMER MATERIAL, WITH THICKNESS THAT ENSURES MAXIMUM STURDINESS AND STRENGTH IN EVERY POINT
- WORKING TEMPERATURE: FROM -15°C TO +60
- RESISTANT TO HEAT UP TO 650° C GLOW WIRE TEST
- SPARE SCREW CAPS GR17400 TO ENSURE PERFECT INSULATION IN COMPLIANCE WITH IEC 536 STANDARDS. - (A)
- SMOKE-TINTED POLYCARBONATE LID
- INCREASED DEEPNESS ALLOWS CABLE CONNECTION OF LARGE DIAMETER TUBES - (B)
- OUR BOXES ARE SUPPLIED WITH REFERENCES ON THE 4 SIDES TO DETERMINE THE CENTER EASILY AND SAVE TIME ON THE DRILLING OPERATIONS. - (C)
- SMOOTH BOTTOM TO INCREASE INTERNAL WORKING SPACE, WITH SMALL WELLS AT THE EXTREME ENDS TO FIX THE BACK PLATE. - (D)
- UNLOOSABLE CEMENTED STEEL SCREWS WITH UNIVERSAL CROSS/CUT HEAD
- SPARE FIXING BRACKETS GR17402 AND 17404 ARE AVAILABLE FOR PERFECT INSULATION, IN COMPLIANCE WITH IEC 536 STANDARDS - (E)
- SHOCK AND ENVIRONMENTAL AGENTS RESISTANT
- IN COMPLIANCE WITH BT (D.LGS 626/96) REGULATIONS
- MARKED CE

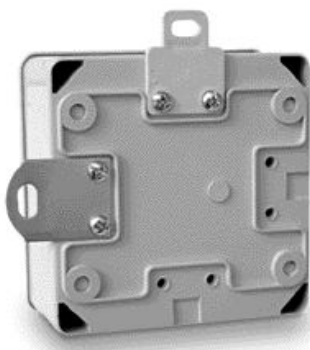


(D)



(A)

- REALISEES EN MATERIEL ABS TECHNO-POLYMERE HAUTE RESISTANCE AVEC EPAISSEURS QUI DONNENT MAXIMUM FORCE ET RIGIDITE' DANS CHAQUE POINT
- TEMPERATURE D'UTILISATION: DE -15°C A +60°C
- RESISTENT AU FEU 650°C FIL INCANDESCENT (GLOW WIRE TEST)
- BOUCHON POUR VIS POUR ISOLEMENT TOTALE EN CONFORMITE AUX NORMES IEC 536, ACCESSOIRE GR17400 - (A)
- PATTE DE FIXATION POUR ISOLEMENT TOTALE EN CONFORMITE AUX NORMES IEC 536, ACCESSOIRES GR17402 ET GR17404 - (E)
- COUVERCLE POLYCARBONATE TRANSPARENT FUME
- BOITE PLUS PFO FONDE POUR FACILITER LE CABLAGE DES TUBES DE GROSSE DIAMETRE - (B)
- LES BOITES ONT DES REFERENCES SUR LES QUATRE COTES POUR TROUVER FACILLEMENT LE CENTRE ET FAIRE ECONOMIE DE TEMP POUR LE FORAGE - (C)
- FOND LISSE POUR AUGMENTER L'ESPACE INTERIEUR AVEC DES PUIITS SUR LES EXTREMITES POUR LE FIXAGE DE LA PLAQUE DU FOND - (D)
- VIS EN ACIER CEMENTE IMPERDABLE AVEC TETE UNIVERSELLE COUPE/CROIX
- RESISTENT AUX CHOCS ET AUX AGENTS ATMOSPHERIQUES
- EN CONFORMITE AUX DISPOSITIONS BT (DLGS 626/96)
- MARQUE CE

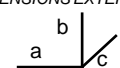


(E)



**SCATOLE STAGNE IP 65, COPERCHIO FUME' • SURFACE WATERTIGHT BOXES WITH SMOKE-TINTED LID IP 65 • BOITE ETANCHE AVEC COUVERCLE TRANSPARENTE FUME' IP 65**



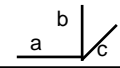
COD.	DIMENSIONI ESTERNE EXTERNAL DIMENSIONS DIMENSIONS EXTERIEUR	ALTEZZA COPERCHIO LID HEIGHT HAUTEUR COUVERCLE	IP	QT. CONF. PACK CONDIT	QT. CART. CARTON EMBALLAGE
GR17204	100 x 100 x 60 	13	65	1	85

Scatola stagna grigio RAL 7035 con pareti lisce e coperchio in policarbonato fumé fissato da viti in acciaio cementato  
*Watertight Box RAL 7035 grey colour, with smooth walls, and polycarbonate smoke-tinted lid fixed with cemented steel screws*  
*Boîte étanche gris RAL 7035 avec paroi lisse et couvercle polycarbonate fumé, fixé avec des vis en acier cimenté*

**ACCESSORI – ACCESSORIES – ACCESSOIRES**

GR17400	Tappi coprivite – <i>Spare screw caps – Bouchon pour vis</i>
GR17402 e GR17404	Basette di fissaggio – <i>Fixing brackets – Patte de fixation</i>
GR17304	Profilato din – <i>Din rail – Rails din</i>



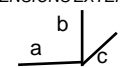
COD.	DIMENSIONI ESTERNE EXTERNAL DIMENSIONS DIMENSIONS EXTERIEUR	ALTEZZA COPERCHIO LID HEIGHT HAUTEUR COUVERCLE	IP	QT. CONF. PACK CONDIT	QT. CART. CARTON EMBALLAGE
GR17206	130 x 90 x 65 	13	65	1	68

Scatola stagna grigio RAL 7035 con pareti lisce e coperchio in policarbonato fumé fissato da viti in acciaio cementato  
*Watertight Box RAL 7035 grey colour, with smooth walls, and polycarbonate smoke-tinted lid fixed with cemented steel screws*  
*Boîte étanche gris RAL 7035 avec paroi lisse et couvercle polycarbonate fumé, fixé avec des vis en acier cimenté*

**ACCESSORI – ACCESSORIES – ACCESSOIRES**

GR17400	Tappi coprivite – <i>Spare screw caps – Bouchon pour vis</i>
GR17402 e GR17404	Basette di fissaggio – <i>Fixing brackets – Patte de fixation</i>
GR17306	Profilato din – <i>Din rail – Rails din</i>



COD.	DIMENSIONI ESTERNE EXTERNAL DIMENSIONS DIMENSIONS EXTERIEUR	ALTEZZA COPERCHIO LID HEIGHT HAUTEUR COUVERCLE	IP	QT. CONF. PACK CONDIT	QT. CART. CARTON EMBALLAGE
GR17208	150 x 110 x 75 	13	65	1	84

Scatola stagna grigio RAL 7035 con pareti lisce e coperchio in policarbonato fumé fissato da viti in acciaio cementato  
*Watertight Box RAL 7035 grey colour, with smooth walls, and polycarbonate smoke-tinted lid fixed with cemented steel screws*  
*Boîte étanche gris RAL 7035 avec paroi lisse et couvercle polycarbonate fumé, fixé avec des vis en acier cimenté*

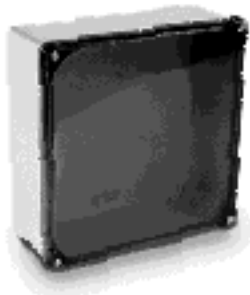
**ACCESSORI – ACCESSORIES – ACCESSOIRES**

GR17400	Tappi coprivite – <i>Spare screw caps – Bouchon pour vis</i>
GR17402 e GR17404	Basette di fissaggio – <i>Fixing brackets – Patte de fixation</i>
GR17308	Profilato din – <i>Din rail – Rails din</i>
GR17508	Piastra di fondo – <i>Backplate – Plaque de fond</i>





**SCATOLE STAGNE IP 65, COPERCHIO FUME' • SURFACE WATERTIGHT BOXES WITH SMOKE-TINTED LID IP 65 • BOITE ETANCHE AVEC COUVERCLE TRANSPARENTE FUME' IP 65**



COD.	DIMENSIONI ESTERNE EXTERNAL DIMENSIONS DIMENSIONS EXTERIEUR	ALTEZZA COPERCHIO LID HEIGHT HAUTEUR COUVERCLE	IP	QT. CONF. PACK CONDIT	QT. CART. CARTON EMBALLAGE
GR17210	150 x 140 x 75 	13	65	1	62

Scatola stagna grigio RAL 7035 con pareti lisce e coperchio in policarbonato fumé fissato da viti in acciaio cementato

*Watertight Box RAL 7035 grey colour, with smooth walls, and polycarbonate smoke-tinted lid fixed with cemented steel screws*

*Boîte étanche gris RAL 7035 avec paroi lisse et couvercle polycarbonate fumé, fixé avec des vis en acier cimenté*

**ACCESSORI – ACCESSORIES – ACCESSOIRES**

GR17400	Tappi coprivite – Spare screw caps – Bouchon pour vis
GR17402 e GR17404	Basette di fissaggio – Fixing brackets – Patte de fixation
GR17310	Profilato din – Din rail – Rails din
GR17510	Piastra di fondo – Backplate – Plaque de fond



COD.	DIMENSIONI ESTERNE EXTERNAL DIMENSIONS DIMENSIONS EXTERIEUR	ALTEZZA COPERCHIO LID HEIGHT HAUTEUR COUVERCLE	IP	QT. CONF. PACK CONDIT	QT. CART. CARTON EMBALLAGE
GR17212	170 x 170 x 75 	13	65	1	42

Scatola stagna grigio RAL 7035 con pareti lisce e coperchio in policarbonato fumé fissato da viti in acciaio cementato

*Watertight Box RAL 7035 grey colour, with smooth walls, and polycarbonate smoke-tinted lid fixed with cemented steel screws*

*Boîte étanche gris RAL 7035 avec paroi lisse et couvercle polycarbonate fumé, fixé avec des vis en acier cimenté*

**ACCESSORI – ACCESSORIES – ACCESSOIRES**

GR17400	Tappi coprivite – Spare screw caps – Bouchon pour vis
GR17402 e GR17404	Basette di fissaggio – Fixing brackets – Patte de fixation
GR17312	Profilato din – Din rail – Rails din
GR17512	Piastra di fondo – Backplate – Plaque de fond

**NEW**



COD.	DIMENSIONI ESTERNE EXTERNAL DIMENSIONS DIMENSIONS EXTERIEUR	ALTEZZA COPERCHIO LID HEIGHT HAUTEUR COUVERCLE	IP	QT. CONF. PACK CONDIT	QT. CART. CARTON EMBALLAGE
GR17213	170 x 170 x 127 	50	65	1	35

Scatola stagna grigio RAL 7035 con pareti lisce e coperchio in policarbonato fumé fissato da viti in acciaio cementato

*Watertight Box RAL 7035 grey colour, with smooth walls, and polycarbonate smoke-tinted lid fixed with cemented steel screws*

*Boîte étanche gris RAL 7035 avec paroi lisse et couvercle polycarbonate fumé, fixé avec des vis en acier cimenté*

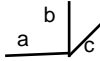
**ACCESSORI – ACCESSORIES – ACCESSOIRES**

GR17400	Tappi coprivite – Spare screw caps – Bouchon pour vis
GR17402 e GR17404	Basette di fissaggio – Fixing brackets – Patte de fixation
GR17312	Profilato din – Din rail – Rails din
GR17512	Piastra di fondo – Backplate – Plaque de fond



**SCATOLE STAGNE IP 65, COPERCHIO FUME' • SURFACE WATERTIGHT BOXES WITH SMOKE-TINTED LID IP 65 • BOITE ETANCHE AVEC COUVERCLE TRANSPARENTE FUME' IP 65**



COD.	DIMENSIONI ESTERNE EXTERNAL DIMENSIONS DIMENSIONS EXTERIEUR	ALTEZZA COPERCHIO LID HEIGHT HAUTEUR COUVERCLE	IP	QT. CONF. PACK CONDIT	QT. CART. CARTON EMBALLAGE
GR17214	240 x 190 x 90 	14	65	1	21

Scatola stagna grigio RAL 7035 con pareti lisce e coperchio in policarbonato fumé fissato da viti in acciaio cementato

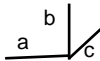
*Watertight Box RAL 7035 grey colour, with smooth walls, and polycarbonate smoke-tinted lid fixed with cemented steel screws*

*Boîte étanche gris RAL 7035 avec paroi lisse et couvercle polycarbonate fumé, fixé avec des vis en acier cimenté*

**ACCESSORI – ACCESSORIES – ACCESSOIRES**

GR17400	Tappi coprivite – Spare screw caps – Bouchon pour vis
GR17402 e GR17404	Basette di fissaggio – Fixing brackets – Patte de fixation
GR17314	Profilato din – Din rail – Rails din
GR17514	Piastra di fondo – Backplate – Plaque de fond



COD.	DIMENSIONI ESTERNE EXTERNAL DIMENSIONS DIMENSIONS EXTERIEUR	ALTEZZA COPERCHIO LID HEIGHT HAUTEUR COUVERCLE	IP	QT. CONF. PACK CONDIT	QT. CART. CARTON EMBALLAGE
GR17282	240 x 190 x 120 	50	65	1	16

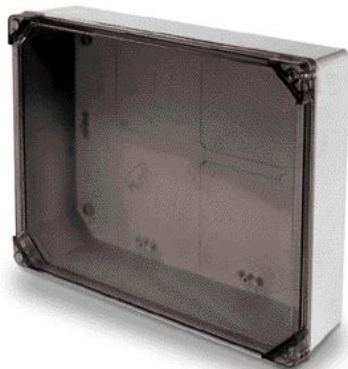
Scatola stagna grigio RAL 7035 con pareti lisce e coperchio in policarbonato fumé fissato da viti in acciaio cementato

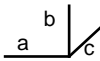
*Watertight Box RAL 7035 grey colour, with smooth walls, and polycarbonate smoke-tinted lid fixed with cemented steel screws*

*Boîte étanche gris RAL 7035 avec paroi lisse et couvercle polycarbonate fumé, fixé avec des vis en acier cimenté*

**ACCESSORI – ACCESSORIES – ACCESSOIRES**

GR17400	Tappi coprivite – Spare screw caps – Bouchon pour vis
GR17402 e GR17404	Basette di fissaggio – Fixing brackets – Patte de fixation
GR17314	Profilato din – Din rail – Rails din
GR17514	Piastra di fondo – Backplate – Plaque de fond



COD.	DIMENSIONI ESTERNE EXTERNAL DIMENSIONS DIMENSIONS EXTERIEUR	ALTEZZA COPERCHIO LID HEIGHT HAUTEUR COUVERCLE	IP	QT. CONF. PACK CONDIT	QT. CART. CARTON EMBALLAGE
GR17216	310 x 240 x 100 	25	65	1	12

Scatola stagna grigio RAL 7035 con pareti lisce e coperchio in policarbonato fumé fissato da viti in acciaio cementato

*Watertight Box RAL 7035 grey colour, with smooth walls, and polycarbonate smoke-tinted lid fixed with cemented steel screws*

*Boîte étanche gris RAL 7035 avec paroi lisse et couvercle polycarbonate fumé, fixé avec des vis en acier cimenté*

**ACCESSORI – ACCESSORIES – ACCESSOIRES**

GR17400	Tappi coprivite – Spare screw caps – Bouchon pour vis
GR17402 e GR17404	Basette di fissaggio – Fixing brackets – Patte de fixation
GR17316	Profilato din – Din rail – Rails din
GR17516	Piastra di fondo – Backplate – Plaque de fond



**SCATOLE STAGNE IP 65, COPERCHIO FUME' • SURFACE WATERTIGHT BOXES WITH SMOKE-TINTED LID IP 65 • BOITE ETANCHE AVEC COUVERCLE TRANSPARENTE FUME' IP 65**



COD.	DIMENSIONI ESTERNE EXTERNAL DIMENSIONS DIMENSIONS EXTERIEUR	ALTEZZA COPERCHIO LID HEIGHT HAUTEUR COUVERCLE	IP	QT. CONF. PACK CONDIT	QT. CART. CARTON EMBALLAGE
GR17284	310 x 240 x 120	50	65	1	10

Scatola stagna grigio RAL 7035 con pareti lisce e coperchio in policarbonato fumé fissato da viti in acciaio cementato

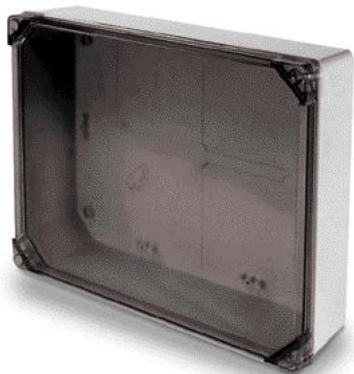
*Watertight Box RAL 7035 grey colour, with smooth walls, and polycarbonate smoke-tinted lid fixed with cemented steel screws*

*Boîte étanche gris RAL 7035 avec paroi lisse et couvercle polycarbonate fumé, fixé avec des vis en acier cimenté*

**ACCESSORI – ACCESSORIES – ACCESSOIRES**

GR17400	Tappi coprivite – Spare screw caps – Bouchon pour vis
GR17402 e GR17404	Basette di fissaggio – Fixing brackets – Patte de fixation
GR17316	Profilato din – Din rail – Rails din
GR17516	Piastra di fondo – Backplate – Plaque de fond

**NEW**



COD.	DIMENSIONI ESTERNE EXTERNAL DIMENSIONS DIMENSIONS EXTERIEUR	ALTEZZA COPERCHIO LID HEIGHT HAUTEUR COUVERCLE	IP	QT. CONF. PACK CONDIT	QT. CART. CARTON EMBALLAGE
GR17286	380 x 300 x 120	50	65	1	/

Scatola stagna grigio RAL 7035 con pareti lisce, completa di cerniere e coperchio in policarbonato fumé fissato da viti in tecnopolimero e con possibilità di piombatura.

*Watertight Box RAL 7035 grey colour, with smooth walls with hinges, polycarbonate smoke-tinted, and sealable lid fixed with techno-polymer screws.*

*Boîte étanche gris RAL 7035 avec paroi lisse avec charnières et couvercle polycarbonate fumé, plombables fixé avec des vis en techno-polymère.*

**ACCESSORI – ACCESSORIES – ACCESSOIRES**

GR17400	Tappi coprivite – Spare screw caps – Bouchon pour vis
GR17402 e GR17404	Basette di fissaggio – Fixing brackets – Patte de fixation
GR17318	Profilato din – Din rail – Rails din
GR17518	Piastra di fondo – Backplate – Plaque de fond
GR17412	Coppia cerniere – Couple of hinges. – Couple charnières.
GR17414	Viti in tecnopolimero – Techno-polymer screws. – Vis en tchno- polymere.

**NEW**



COD.	DIMENSIONI ESTERNE EXTERNAL DIMENSIONS DIMENSIONS EXTERIEUR	ALTEZZA COPERCHIO LID HEIGHT HAUTEUR COUVERCLE	IP	QT. CONF. PACK CONDIT	QT. CART. CARTON EMBALLAGE
GR17288	380 x 300 x 180	110	65	1	-

Scatola stagna grigio RAL 7035 con pareti lisce, completa di cerniere e coperchio in policarbonato fumé fissato da viti in tecnopolimero e con possibilità di piombatura.

*Watertight Box RAL 7035 grey colour, with smooth walls with hinges, polycarbonate smoke-tinted, and sealable lid fixed with techno-polymer screws.*

*Boîte étanche gris RAL 7035 avec paroi lisse avec charnières et couvercle polycarbonate fumé, plombables fixé avec des vis en techno-polymère.*

**ACCESSORI – ACCESSORIES – ACCESSOIRES**

GR17400	Tappi coprivite – Spare screw caps – Bouchon pour vis
GR17402 e GR17404	Basette di fissaggio – Fixing brackets – Patte de fixation
GR17318	Profilato din – Din rail – Rails din
GR17518	Piastra di fondo – Backplate – Plaque de fond
GR17412	Coppia cerniere – Couple of hinges. – Couple charnières.
GR17414	Viti in tecnopolimero – Techno-polymer screws. – Vis en tchno- polymere.

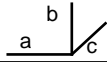




**SCATOLE STAGNE IP 65, COPERCHIO FUME' • SURFACE WATERTIGHT BOXES WITH SMOKE-TINTED LID IP 65 • BOITE ETANCHE AVEC COUVERCLE TRANSPARENTE FUME' IP 65**



**NEW**

COD.	DIMENSIONI ESTERNE EXTERNAL DIMENSIONS DIMENSIONS EXTERIEUR	ALTEZZA COPERCHIO LID HEIGHT HAUTEUR COUVERCLE	IP	QT. CONF. PACK CONDIT	QT. CART. CARTON EMBALLAGE
GR17290	460 x 380 x 120 	50	65	1	-

Scatola stagna grigio RAL 7035 con pareti lisce, completa di cerniere e coperchio in policarbonato fumé fissato da viti in tecnopolimero e con possibilità di piombatura.

*Watertight Box RAL 7035 grey colour, with smooth walls with hinges, polycarbonate smoke-tinted, and sealable lid fixed with techno-polymer screws.*

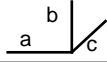
*Boite étanche gris RAL 7035 avec paroi lisse avec charnières et couvercle polycarbonate fumé, plombables fixé avec des vis en techno-polymere.*

**ACCESSORI – ACCESSORIES – ACCESSOIRES**

GR17400	Tappi coprivite – Spare screw caps – Bouchon pour vis
GR17402 e GR17404	Basette di fissaggio – Fixing brackets – Patte de fixation
GR17320	Profilato din – Din rail – Rails din
GR17520	Piastra di fondo – Backplate – Plaque de fond
GR17412	Coppia cerniere – Couple of hinges. – Couple charnières.
GR17414	Viti in tecnopolimero – Techno-polymer screws. – Vis en tchno- polymere.



**NEW**

COD.	DIMENSIONI ESTERNE EXTERNAL DIMENSIONS DIMENSIONS EXTERIEUR	ALTEZZA COPERCHIO LID HEIGHT HAUTEUR COUVERCLE	IP	QT. CONF. PACK CONDIT	QT. CART. CARTON EMBALLAGE
GR17292	460 x 380 x 180 	110	65	1	-

Scatola stagna grigio RAL 7035 con pareti lisce, completa di cerniere e coperchio in policarbonato fumé fissato da viti in tecnopolimero e con possibilità di piombatura.

*Watertight Box RAL 7035 grey colour, with smooth walls with hinges, polycarbonate smoke-tinted, and sealable lid fixed with techno-polymer screws.*

*Boite étanche gris RAL 7035 avec paroi lisse avec charnières et couvercle polycarbonate fumé, plombables fixé avec des vis en techno-polymere.*

**ACCESSORI – ACCESSORIES – ACCESSOIRES**

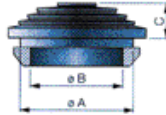
GR17400	Tappi coprivite – Spare screw caps – Bouchon pour vis
GR17402 e GR17404	Basette di fissaggio – Fixing brackets – Patte de fixation
GR17320	Profilato din – Din rail – Rails din
GR17520	Piastra di fondo – Backplate – Plaque de fond
GR17412	Coppia cerniere – Couple of hinges. – Couple charnières.
GR17414	Viti in tecnopolimero – Techno-polymer screws. – Vis en tchno- polymere.



**ACCESSORI PER OTTENERE IL DOPPIO ISOLAMENTO • ACCESSORIES FOR DOUBLE ISOLATION  
ACCESSOIRES POUR DOBLE ISOLAMENT**

COD.	MAX TUBO MAX TUBE TUBE MAX.mm	COD PASSACAVO CODE OF GLANDS COD. PASSE FIL	QUANT. PASSACAVO Q.TY OF GLANDS NR. PASSE FIL	DIMENSIONI INTERNE INSIDE DIMENSIONS DIMENSIONS INTERIEUR mm	ALTEZZA COPERCHIO LID HEIGHT HAUTEUR COUVERCLE mm
GR17050	20	GR17550	4	Ø 80 X 40	0
GR17051	20	GR17550	4	Ø 65 X 30	0
GR17052	20	GR17550	4	50 X 125 X 50	10
GR17053	20	GR17550	6	80 x 80 x 40	0
GR17054	20	GR17550	6	95 X 95 X 53	10
GR17056	20	GR17550	6	124 X 84 X 53	10
GR17058	20	GR17550	6	144 X 104 X 67	10
GR17060	25	GR17552	6	144 X 134 X 67	10
GR17262	25	GR17552	8	165 X 165 X 67	10
GR17063	25	GR17552	8	165 X 165 X 113	58
GR17064	32	GR17554	12	236 x 185 x 83	10
GR17254	32	GR17554	12	235 X 185 X 113	45
GR17066	40	GR17556	12	305 x 235 x 93	10
GR17256	40	GR17556	12	305 X 235 X 113	45
GR17258	40	GR17556	12	375 X 295 X 113	45
GR17260	40	GR17556	12	375 X 295 X 173	105
GR17262	40	GR17556	12	455 X 375 X 113	45
GR17264	40	GR17556	12	455 X 375 X 173	105

PASSACAVID  
CABLE GLANDS  
PASSE FILS



	GR17550	GR17552	GR17554	GR17556
A	23	29	35	44
B	20	26	33	42
C	10	10	9	15



COD.	DIMENSIONI ESTERNE EXTERNAL DIMENSIONS DIMENSIONS EXTERIEUR	DESCRIZIONE DESCRIPTION DESCRIPTION	QT. CONF. PACK CONDIT	QT. CART. CARTON EMBALLAGE	TAPPI COPRIVITE SCREWS CAPS BOUCHON CACHE-VIS
GR17400	Ø 12 14	ESCLUSE CASSETTE DIM. 380 x 300 E 460 X 380 BOXES DIM. 380 x 300 AND 460 X 380 EXCLUDED BOITES DIM. 380 x 300 ET 460 X 380 EXCLUS	100	1000	ITAPPI COPRIVITE MONTATI ASSIEME ALLE STAFFE DI FISSAGGIO GR17402 O GR17404 OTTENGONO IL DOPPIO ISOLAMENTO  SCREWS CAPS TOGETHER WITH FIXING BRACKETS GR17402 OR GR17404 TO OBTAIN DOUBLE ISOLATION
GR17401	Ø 25 27	PER CASSETTE DIM. 380 x 300 E 460 X 380 FOR BOXES DIM. 380 x 300 AND 460 X 380 POUR BOITES DIM. 380 x 300 ET 460 X 380	100	1000	BOUCHON CACHE-VIS AVEC PATTE DE FIXATION GR17402 OR GR17404 POUR DOBLE ISOLAMENT

**NEW**

COD.	DESCRIZIONE DESCRIPTION DESCRIPTION	QT. CONF. PACK CONDIT	QT. CART. CARTON EMBALLAGE	COPPIA CERNIERE DI RICAMBIO IN TECNOPOLIMERO PER CASSETTE 380 X 300 E 460 X 380  SPARE COUPLE OF TECNO-POLYMER HINGES, FOR BOXES 380 X 300 AND 460 X 380
GR17412	PER CASSETTE DIM. 380 x 300 E 460 X 380 FOR BOXES DIM. 380 x 300 AND 460 X 380 POUR BOITES DIM. 380 x 300 ET 460 X 380	-	-	COUPLE CHARNIERS DE RECHANGE EN TECNO-POLYMERE POUR BOITES 300 ET 460 X 380

**NEW**

COD.	DESCRIZIONE DESCRIPTION DESCRIPTION	QT. CONF. PACK CONDIT	QT. CART. CARTON EMBALLAGE	COPPIA VITI DI RICAMBIO IN TECNOPOLIMERO PER CASSETTE 380 X 300 E 460 X 380  SPARE COUPLE OF TECNO-POLYMER SCREWS FOR BOXES 380 X 300 AND 460 X 380
GR17414	PER CASSETTE DIM. 380 x 300 E 460 X 380 FOR BOXES DIM. 380 x 300 AND 460 X 380 POUR BOITES DIM. 380 x 300 ET 460 X 380	2	50	COUPLE CHARNIERS DE RECHANGE EN TECNO-POLYMERE POUR BOITES 300 ET 460 X 380

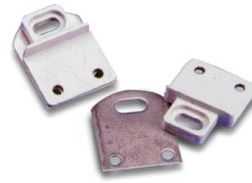


**ACCESSORI PER SCATOLE DA ESTERNO • SURFACE BOXES ACCESSORIES**  
**ACCESSOIRES BOITES ETANCHES**



COD.	∅ MAX	QT. CONF. PACK CONDIT	QT. CART. CARTON EMBALLAGE
GR17550	20	1	180
GR17552	25	1	150
GR17554	32	1	100
GR17556	40	1	60

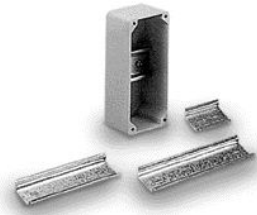
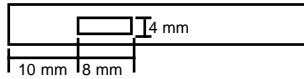
PASSACAVI • CABLE GLANDS • PASSE FILS



COD.	ART.	QT. CART. CARTON EMBALLAGE
(KIT) GR17402	A.B.S.	140
(KIT) GR17404	INOX	140

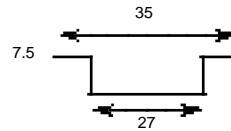
4 STAFFE PER FISSAGGIO COMPLETE DI VITI  
 4 FIXING BRACKETS COMPLETE WITH SCREWS  
 4 PATTE DE FIXATION AVEC VIS

DIMENSIONI FORO DI FISSAGGIO  
 FIXING HOLE DIMENSIONS  
 DIMENSION OUVERTURE DE FIXAGE



COD.	ART.	QT. CONF. PACK CONDIT	QT. CART. CARTON EMBALLAGE
GR17302	A. C. 4	50	50
GR17304	A. C. 5	90	50
GR17306	A. C. 6	80	50
GR17308	A. C. 7	100	50

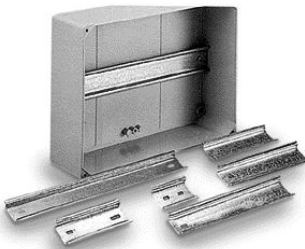
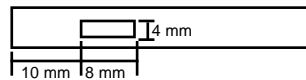
PROFILATO DIN CON FORI E VITI  
 SYMMETRIC DIN RAIL WITH HOLES AND SCREWS  
 RAILS DIN, SYMMETRIQUE AVEC TROUS ET VIS



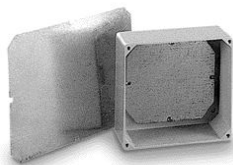
COD.	DIM mm.	PER SCATOLA FOR BOX POUR BOITE mm.	QT. CONF. PACK CONDIT	QT. CART. CARTON EMBALLAGE
GR17302	50	130 x 55	1	50
GR17304	90	100 x 100	1	50
GR17306	80	130 x 90	1	50
GR17308	100	150 x 110	1	50
GR17310	132	150 x 140	1	50
GR17312	160	170 x 170	1	50
GR17314	235	240 x 190	1	50
GR17316	297	310 x 240	1	50
GR17318	NEW 280	380 x 300	1	50
GR17320	NEW 360	460 x 380	1	50

CON FORI E VITI - WITH HOLES AND SCREWS - AVEC TROUS ET VIS

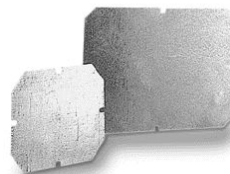
DIMENSIONI FORO DI FISSAGGIO  
 FIXING HOLE DIMENSIONS  
 DIMENSION OUVERTURE DE FIXAGE



COD.	ART	QT. CONF. PACK CONDIT	QT. CART. CARTON EMBALLAGE
GR17310	A. C. 8	132	50
GR17312	A. C. 9	160	50
GR17314	A. C. 10	235	50
GR17316	A. C. 11	297	50



COD.	ART	QT. CONF. PACK CONDIT	QT. CART. CARTON EMBALLAGE
GR17508	P.F.C. 7	1	10
GR17510	P.F.C. 8	1	10
GR17512	P.F.C. 9	1	10



COD.	ART	QT. CONF. PACK CONDIT	QT. CART. CARTON EMBALLAGE
GR17514	P.F.C. 10	1	10
GR17516	P.F.C. 11	1	10

COD.	ART	DIM. PIASTRE BACKPLATE DIM. DIM. DE PLAQUE mm.	PER SCATOLA FOR BOX POUR BOITE mm.	QT. CONF. PACK CONDIT	QT. CART. CARTON EMBALLAGE
GR17508	P.F.C. 7	125 x 85 x 1	150 x 110	1	10
GR17510	P.F.C. 8	125 x 115 x 1	150 x 140	1	10
GR17512	P.F.C. 9	150 x 150 x 1	170 x 170	1	10
GR17514	P.F.C. 10	215 x 165 x 1	240 x 190	1	10
GR17516	P.F.C. 11	280 x 215 x 1	310 x 240	1	10
GR17518	NEW P.F.C. 12	360 x 280 x 1	380 x 300	1	10
GR17520	NEW P.F.C. 13	440 x 360 x 1	460 x 380	1	10

PIASTRA DI FONDO LAMIERA ZINCATA 10/10 CON VITI  
 10/10 GALVANIZED STEEL BACKPLATE WITH SCREWS  
 PLAQUE DE FOND EN TOLE D'ACIER GALVANIZE 10/10 AVEC VIS





GR75010



GR75012



GR75014

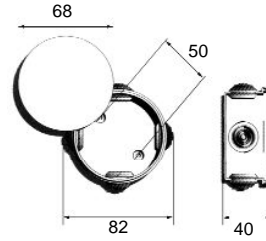
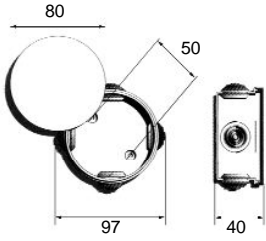
COD.	DIM.		QT. CART. CARTON EMBALLAGE	PUNTA PASSANTE PER SEGHE BIMETALLICHE CON ATTACCO ESAGONALE HEXAGONAL FITTING FOR BIMETALLIC SAWS JOINT HEXAGONAL POUR SCIE BIMETALLIQUE
	∅ Min	∅ Max		
GR75010	14	30	1	
GR75012	32	60	1	
GR75014	32	152	1	



COD	ACCESSORI ACCESSORIES ACCESSOIRES	DIM. ∅	QT. CONF. PACK CONDIT	SEGA BIMETALLICA BIMETALLIC SAW SCIE BIMETALLIQUE
GR75017	"	17	1	
GR75019	"	19	1	
GR75020	"	20	1	
GR75021	"	21	1	
GR75022	"	22	1	
GR75024	"	24	1	
GR75025	"	25	1	
GR75027	"	27	1	
GR75029	"	29	1	
GR75030	"	30	1	
GR75032	GR75012 - GR75014	32	1	
GR75033	"	33	1	
GR75035	"	35	1	
GR75037	"	37	1	
GR75038	"	38	1	
GR75040	"	40	1	
GR75041	"	41	1	
GR75043	"	43	1	
GR75044	"	44	1	
GR75046	"	46	1	
GR75048	"	48	1	
GR75051	"	51	1	

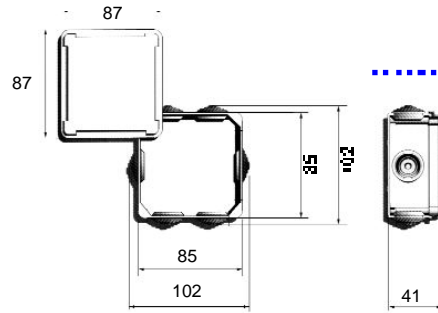
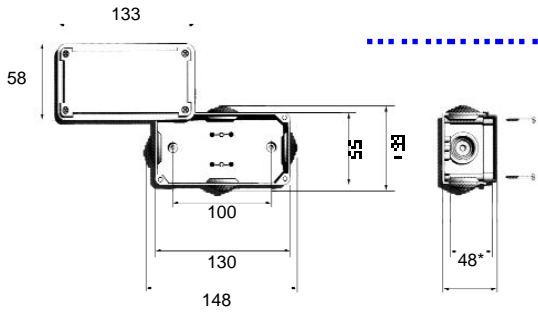


COD.	DIM.		QT. CONF. PACK CONDIT	FRESE ALLARGAFORO A GRADINI STEP-TYPE HOLE EXPANDER ELARGISSEMENT D'OUVERTURE A GRADIN
	∅ Min	∅ Max		
GR75004	6	20	1	
GR75006	6	28	1	
GR75008	6	30	1	



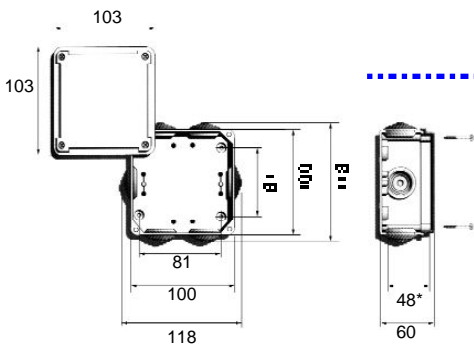
**NEW**

**GR17001  
GR17051**

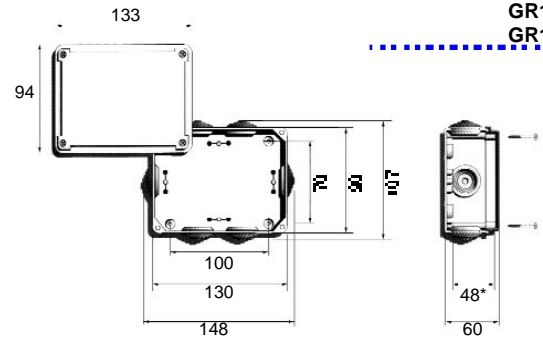


**NEW**

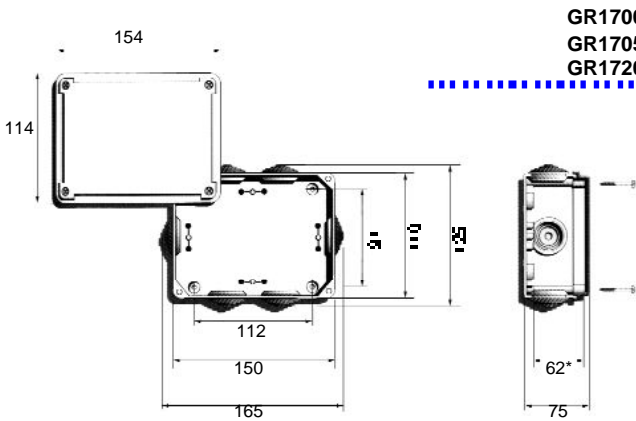
**GR17003  
GR17053**



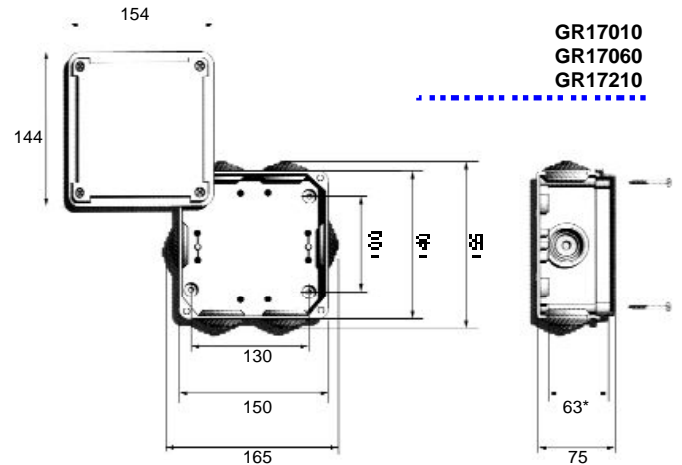
**GR17004  
GR17054  
GR17205**



**GR17006  
GR17056  
GR17206**



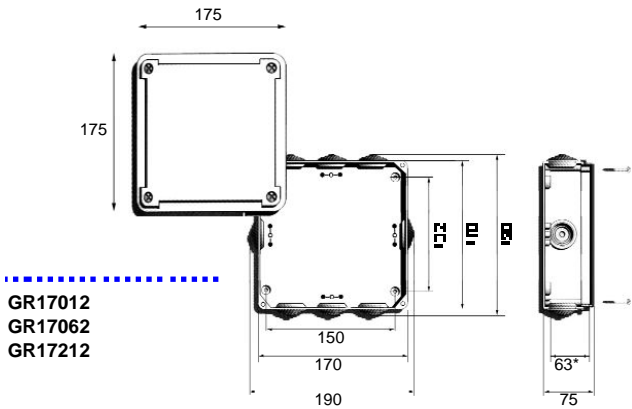
**GR17008  
GR17058  
GR17208**



**GR17010  
GR17060  
GR17210**

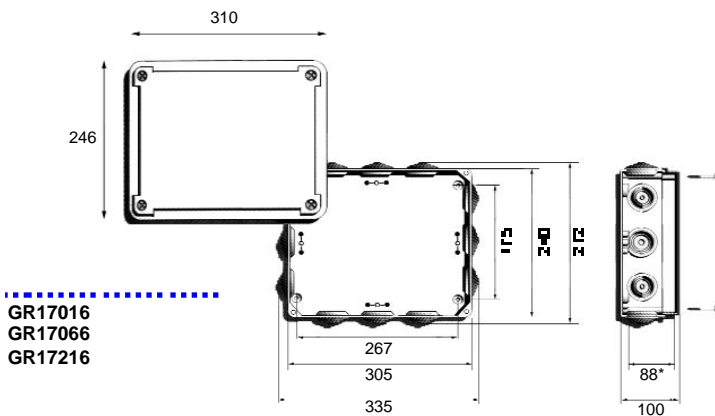
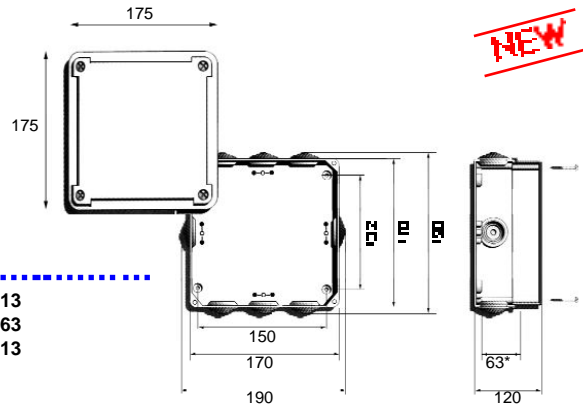
\* Misura interna utile con piastra. Se senza piastra, la misura interna utile aumenta di 10 mm.  
 Inside usefull dimension with plate. Dimension increases of 10 mm without plate.  
 Dimension interne utile avec plaque. La dimension augmente de 10 mm sans plaque.

**NEW**



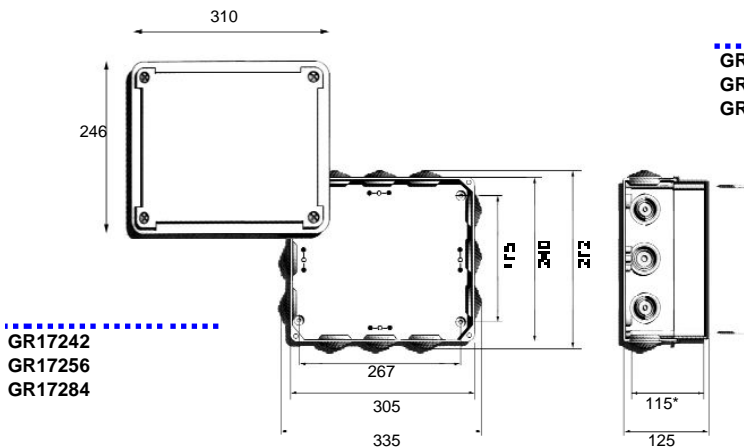
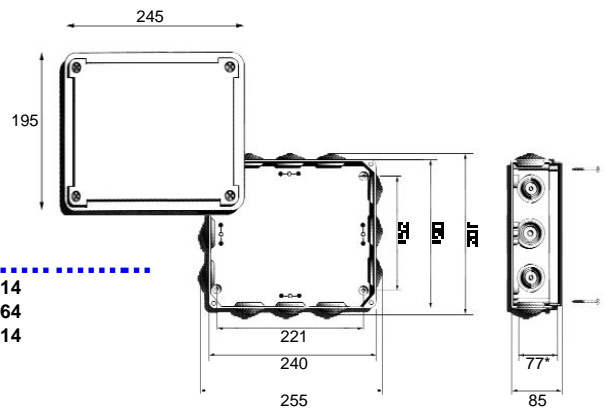
GR17012  
GR17062  
GR17212

GR17013  
GR17063  
GR17213



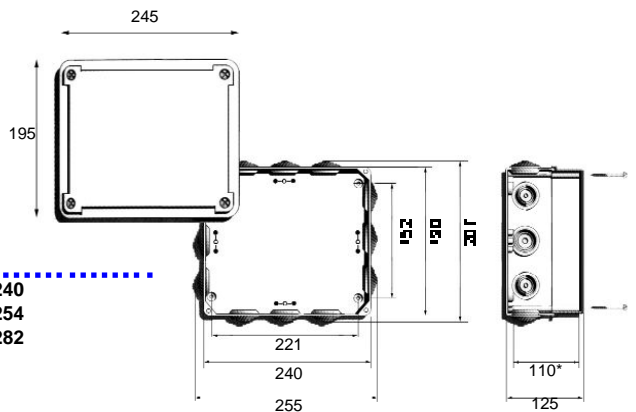
GR17016  
GR17066  
GR17216

GR17014  
GR17064  
GR17214



GR17242  
GR17256  
GR17284

GR17240  
GR17254  
GR17282

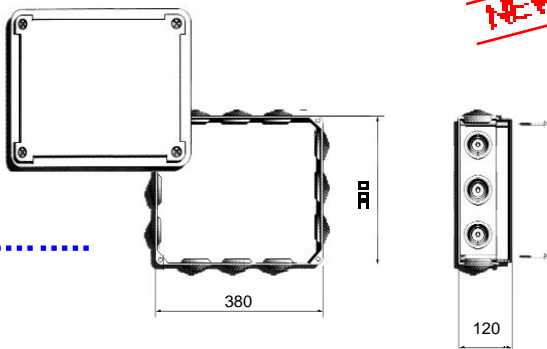


\* Misura interna utile con piastra. Se senza piastra, la misura interna utile aumenta di 10 mm.  
 Inside usefull dimension with plate. Dimension increases of 10 mm without plate.  
 Dimension interne utile avec plaque. La dimension augmente de 10 mm sans plaque.



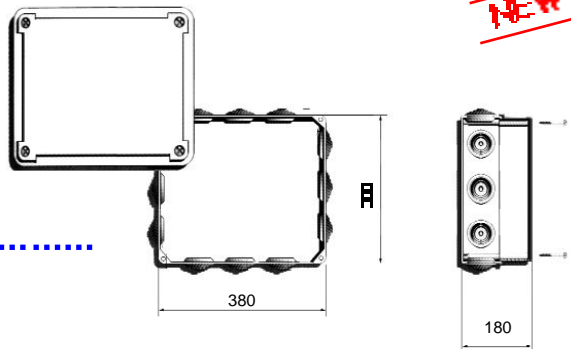
**NEW**

GR17244  
GR17258  
GR17286



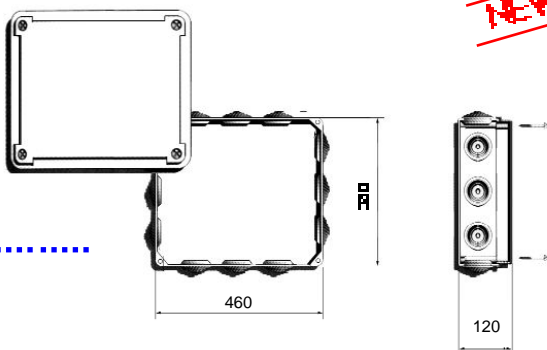
**NEW**

GR17246  
GR17260  
GR17288



**NEW**

GR17248  
GR17262  
GR17290



**NEW**

GR17250  
GR17264  
GR17292

