

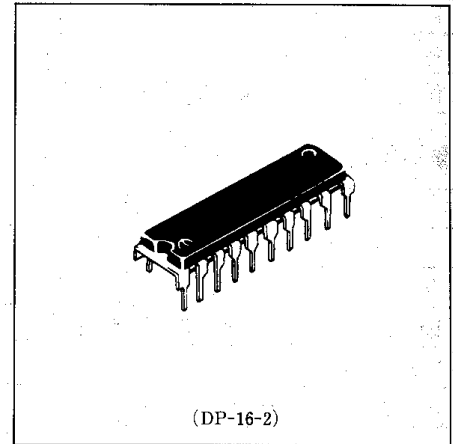
## Color TV Deflection Signal Processor

### ■機能

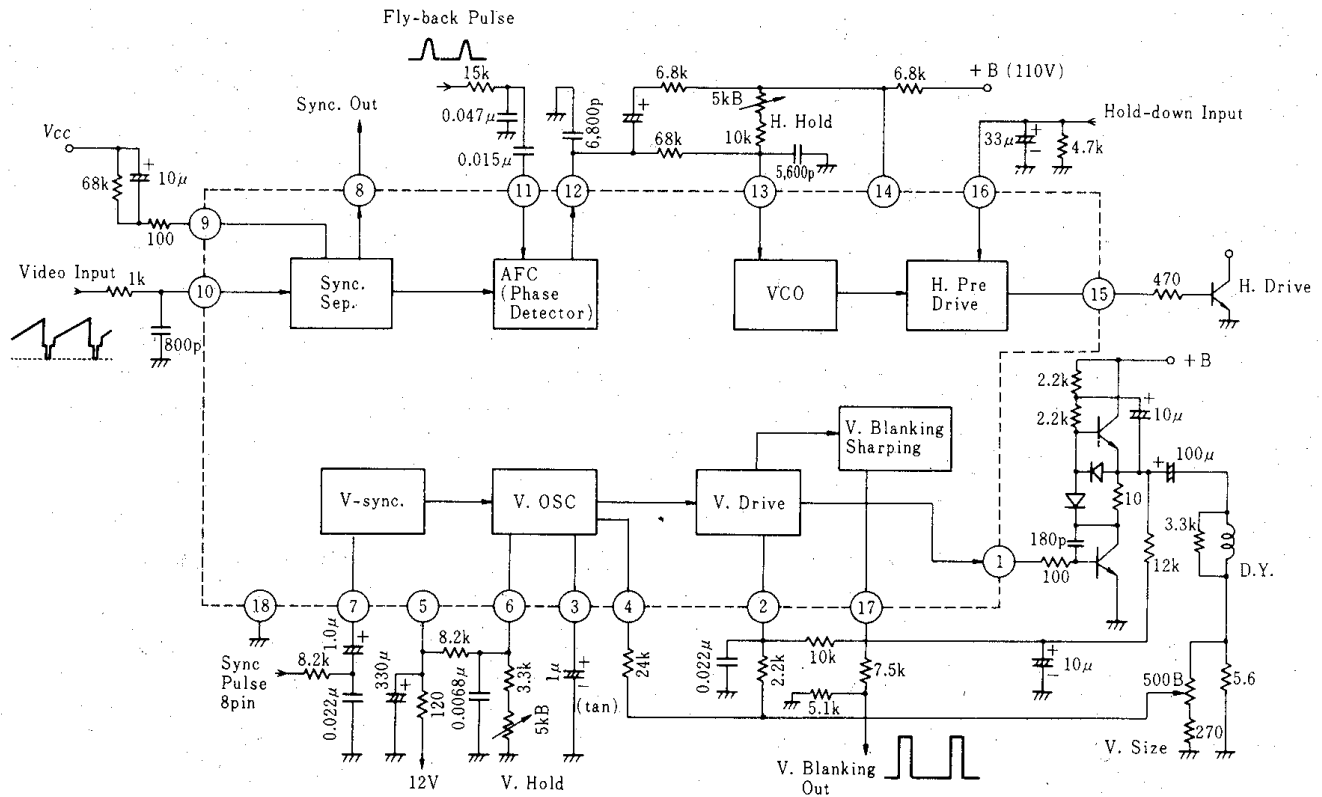
- 同期分離
- 水平AFC
- 水平発振
- X線保護回路
- 垂直発振
- 垂直ブランキング発生回路

### ■特長

- 垂直ブランキング回路内蔵
- 垂直リニアリティの調整が不要
- 水平発振周波数制限回路内蔵
- ホールドタイプX線保護回路
- 箱等によるピン間リークの影響をうけにくい。



### ■ブロックダイアグラム



単位 R : Ω  
C : F

### ■絶対最大定格 ( $T_a=25^\circ\text{C}$ )

項 目	記 号	定 格 値	単 位
垂 直 電 源 電 圧	$V_{CC(V)}$	16	V
水 平 電 源 電 流	$I_{CC(H)}$	25	mA
垂 直 出 力 電 流	$I_{OV}$	15	mA
水 平 出 力 電 流	$I_{OH}$	15	mA
許 容 損 失*	$P_T$	500	mW
動 作 温 度	$T_{opr}$	-20~+75	$^\circ\text{C}$
保 存 温 度	$T_{stg}$	-55~+125	$^\circ\text{C}$

\*  $T_a=75^\circ\text{C}$  における許容値

### ■電気的特性

項 目	記 号	min	typ	max	単 位	注
水 平 DC ル ー プ ゲ イ ン	$f_c$	—	750	—	Hz/ $\mu\text{s}$	
水 平 発 振 周 波 数	$f_{OH}$	14.734	15.734	16.734	kHz	
水 平 引 込 み 範 囲	$f_{PH}$	450	650	—	Hz	
水 平 出 力 パ ル ス 幅	$t_{NW}$	22.5	25.0	27.5	$\mu\text{s}$	
高 圧 保 護 回 路 入 力 電 圧	$V_{GT}$	0.65	0.72	0.79	V	
垂 直 発 振 周 波 数	$f_{OV}$	50	55	60	Hz	
垂 直 プ ラ ン キ ン グ パ ル ス 遅 れ 時 間	$t_{BLK}$	-10	40	180	$\mu\text{s}$	1
水 平 発 振 制 限 周 波 数	$f_{OH(L)}$	14.5	14.9	—	kHz	2

注) 1. 垂直出力の帰線パルスの遅れ時間。  
2. 疑似信号入力に対する水平発振周波数の最小値。