

HA11247/MP

TVクロマ信号処理

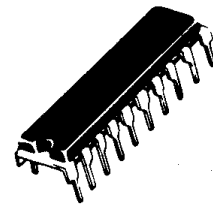
■機能

- クロマアンプ
- 副搬送波再生
- 色復調

■特長

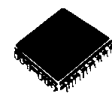
- 外付部品が少なくすみずみ。
- トランスレスV.C.O, クロマ入力トランスのみを必要とします。
- APC周波数の調整のみを必要とします。
(キラーとACCの調整は必要ありません。)
- DC色飽和度コントロール
- DCティントコントロール
- ピーク検波形ACC検波

HA11247



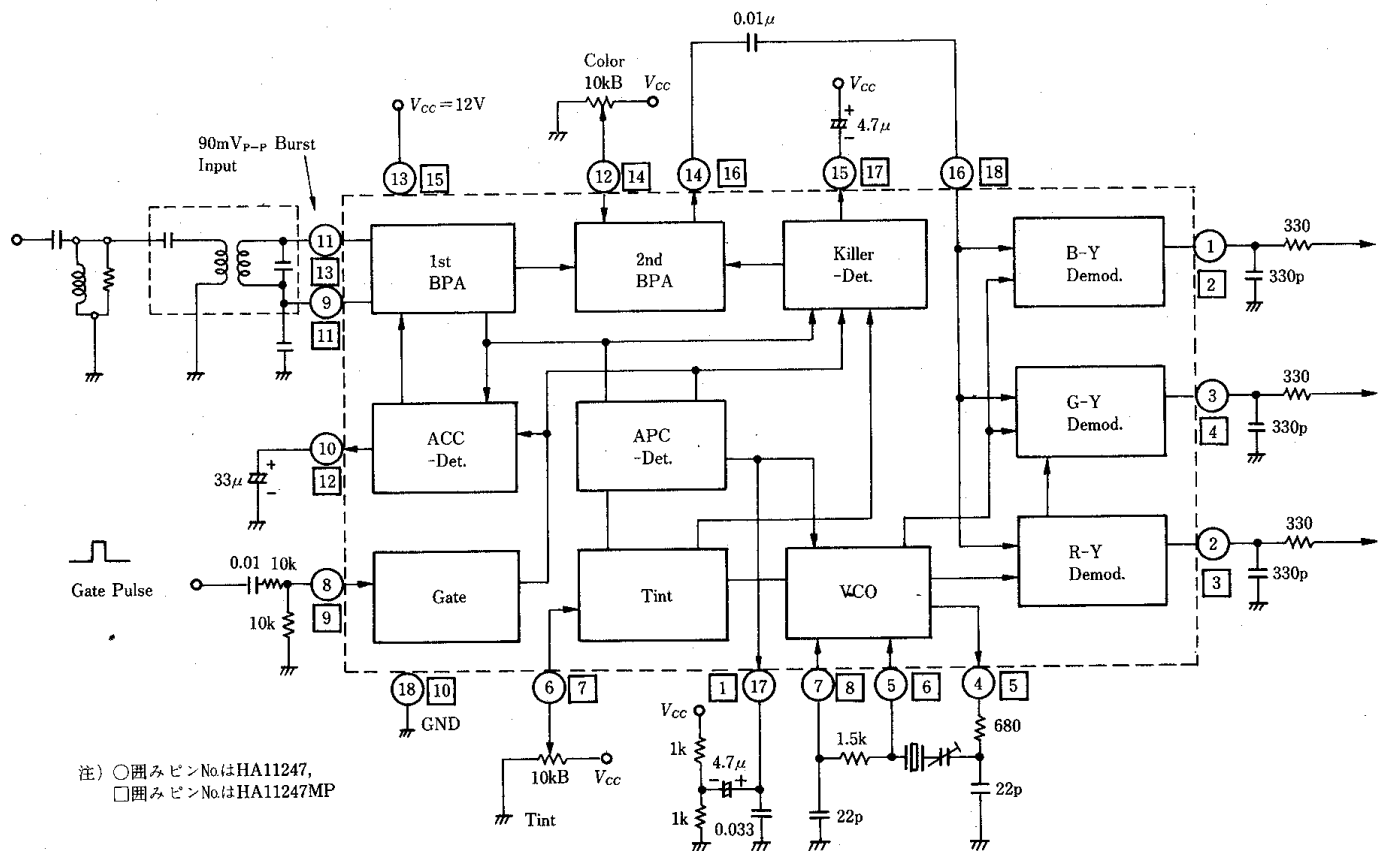
(DP-16-2)

HA11247MP



(MP-18)

■ブロックダイアグラム



■ 絶対最大定格 ($T_a=25^\circ\text{C}$)

項 目	記 号	定 格 値	単 位
電 源 電 圧	V_{CC}	15	V
許 容 損 失*	P_T	600	mW
動 作 温 度	T_{opr}	-15~+65	$^\circ\text{C}$
保 存 温 度	T_{stg}	-55~+125	$^\circ\text{C}$

* $T_a=65^\circ\text{C}$ における許容値■ 電気的特性 ($V_{CC}=12\text{V}$, $T_a=25^\circ\text{C}$)

項 目	記 号	測 定 条 件	min	typ	max	単 位
電 源 電 流	I_{CC}	$V_{CC}=12\text{V}$	23.7	29.0	37.2	mA
B P A ク ロ マ 出 力	E_C	burst : chroma = 1:1 burst = 90mVp-p	0.57	0.67	0.77	Vp-p
A C C 範 囲	E_a	burst : chroma = 1:1 burst = 10mVp-p	0.38	0.55	0.74	Vp-p
キ ラ ス レ ッ シ ュ ホ ー ル ド	E_K	burst 90mVp-p = 0dB	—	-35	—	dB
A P C 検 波 段 検 波 感 度	μ	ゲートパルス幅 = 5 μs	—	8	—	mV/deg
V C O 制 御 感 度	β		—	4	—	Hz/mV
A P C 引 込 み 範 囲	f_P		± 300	—	—	Hz
自 走 周 波 数	f_o	ゲートパルスなし	-100	0	+100	Hz
V C O 出 力	V_4	端子4で測定	0.6	0.9	1.2	Vp-p
色 復 調 最 大 出 力	$E_{b\ max}$	B-Y出力 $f_{(beat)} = 10\text{kHz}$	4.5	6.2	—	Vp-p
色 復 調 変 換 利 得	G_{r-y}	R-Y出力	6.2	7.8	9.4	
色 復 調 変 換 比	$\frac{E_{b-y}}{E_{r-y}}$	B-Y出力/R-Y出力	1.19	1.33	1.47	
	$\frac{E_{g-y}}{E_{r-y}}$	(R-Y)-(B-Y)=100deg. 時の G-Y出力/R-Y出力	0.32	0.37	0.42	
色 復 調 キ ャ リ ア リ ー ス	e_{car1}	無信号時入力, 3.58MHz BPF付で測定	—	—	0.2	Vp-p
	e_{car2}	1.2Vp-p CW入力, HPF付で測定	—	—	3.5	Vp-p
色 キ ラ ー リ ー ク	e_{K1}	burst : chroma = 1:1	—	—	1	mVrms
色 制 御 リ ー ク	e_{C1}	レインボウカラーバー	—	—	1	mVrms
色 復 調 出 力 電 圧	$E_{O(dc)}$	無信号時入力, V.C.O自走	6.4	7.0	7.6	V
色 復 調 出 力 差 動 DC 電 圧	$\Delta E_{C(dc)}$	無信号時入力, V.C.O自走 (B-Y)-(R-Y) (R-Y)-(G-Y) (G-Y)-(B-Y)	-0.2	0	+0.2	V